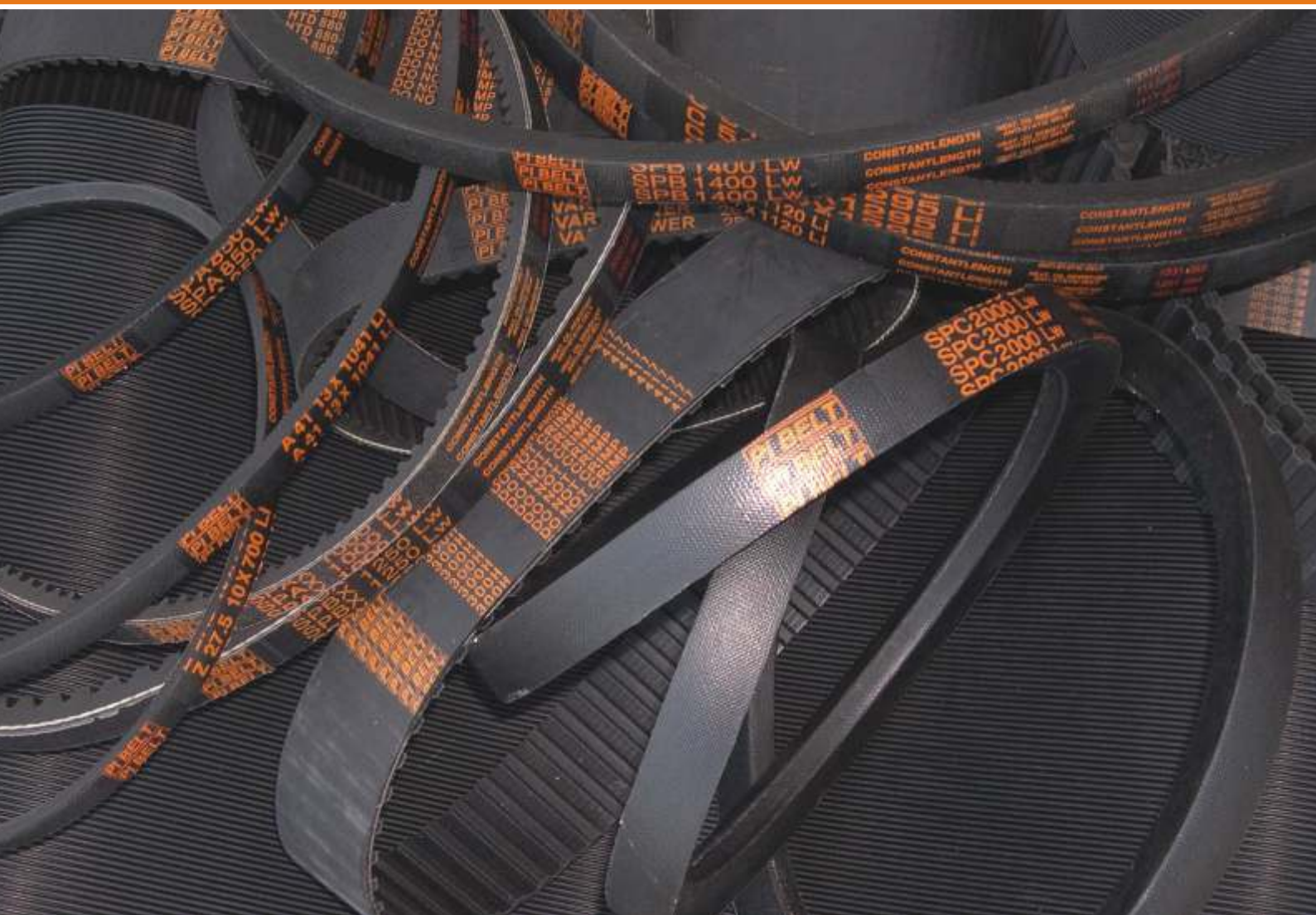


MANUALE TECNICO CINGHIE TRAPEZOIDALI POLY-V E DENTATE



PI BELT



PIZZIRANI

CINGHIE TRAPEZOIDALI CLASSICHE

Le cinghie trapezoidali **PIBELT** a sezione classica sono resistenti alle temperature e all'olio, e sono antistatiche. L'anima della cinghia, che comprende sia la zona di compressione in gomma che i trefoli che trasmettono la potenza, è avvolta in un rivestimento di tessuto che assicura la protezione da agenti esterni (olio, ozono ecc) e un contatto uniforme sulle pulegge.

Le cinghie trapezoidali **PIBELT** a sezione classica sono prodotte con tolleranze di lunghezza ridotte e costanti in modo da poter essere usate in serie uniformi senza necessità di ulteriori selezioni.

Sono adatte per l'impiego in tutte le trasmissioni industriali e agricole come ricambio, e forniscono prestazioni economiche e tecniche di buon livello.

Sono utilizzabili su tutte le pulegge per cinghie trapezoidali normalmente in commercio.

Le cinghie trapezoidali a sezione classica **PIBELT** rispondono alle norme ISO 4184, RMA/MPTA IP-22 e sono utilizzabili su pulegge a norme ISO 4183, DIN 2211/1, RMA/MPTA IP-22 ecc.

Certificate ROHS 2002/95/CE.

Caratteristiche generali:

- armatura di cavi in poliestere ad allungamento ridotto
- rivestimento in tela impregnata di gomma policloroprenica resistente al calore, all'abrasione e all'ozono.
- antiolio e antistatica con marcaggio sul dorso cinghia
- temperatura operativa: da - 20°C a + 70°C

Caratteristiche dimensionali:

SEZIONE	ISO 4184 RMA	Z	A	B	C	D	E
larghezza alla sommità	W (mm)	10	13	17	22	32	40
larghezza primitiva	Wd (mm)	8,5	11	14	19	27	32
Altezza della sezione	T (mm)	6	8	11	14	20	25
Sviluppo primitivo cinghia	Ld=Li + (mm)	22	30	42	55	75	82
Sviluppo esterno cinghia	La=Li + (mm)	38	50	66	85	126	157
Diam. effettivo min. puleggia	d (mm)	50	63	100	160	300	450
Peso	(kg/m)	0,06	0,108	0,185	0,298	0,595	0,950
Velocità max. della cinghia raccomandata v (m/s)		33					



CINGHIE TRAPEZOIDALI STRETTE

Le cinghie trapezoidali **PIBELT** a sezione stretta sono resistenti alle temperature e all'olio, e sono antistatiche. L'anima della cinghia, che comprende sia la zona di compressione in gomma che i trefoli che trasmettono la potenza, è avvolta in un rivestimento di tessuto che assicura la protezione da agenti esterni (olio, ozono ecc) e un contatto uniforme sulle pulegge.

Sono particolarmente adatte per trasmissioni con alte velocità e permettono, rispetto alle sezioni classiche, la realizzazione di trasmissioni più compatte, riducendo anche del 50% il numero delle gole delle pulegge e delle cinghie.

Dal momento che la maggior parte delle nuove trasmissioni utilizza pulegge universali, la cinghia classica può nella maggior parte dei casi essere sostituita con una cinghia trapezoidale a sezione stretta, ottenendo perciò una maggior potenza nella trasmissione e una maggiore durata della cinghia.

Le cinghie trapezoidali a sezione stretta sono prodotte con tolleranze di lunghezza ridotte e costanti in modo da poter essere usate in serie uniformi senza necessità di ulteriori selezioni.

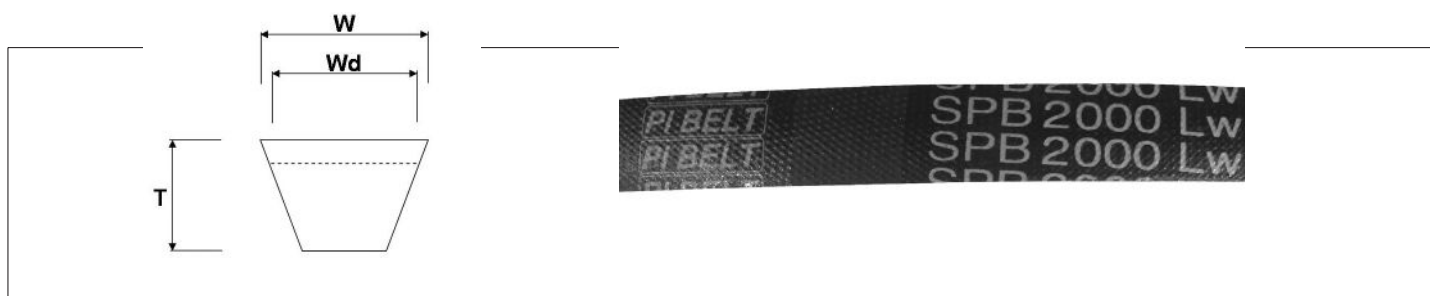
Le cinghie trapezoidali a sezione stretta **PIBELT** rispondono alle norme ISO 4184, BS 3790, DIN 7753/1, RMA/MPTA IP-22 e sono utilizzabili su pulegge a norme ISO 4183, DIN 2211/1, RMA/MPTA IP-22 ecc. Certificate ROHS 2002/95/CE.

Caratteristiche generali:

- armatura di cavi in poliestere ad allungamento ridotto
- rivestimento in tela impregnata di gomma policloroprenica resistente al calore, all'abrasione e all'ozono (strato singolo per SPZ - SPA doppio per SPB-SPC)
- antiolio e antistatica con marcaggio sul dorso cinghia
- temperatura operativa : da - 20°C a + 70°C

Caratteristiche dimensionali:

SEZIONE	ISO 4184, BS 3790 DIN 7753/1 RMA/MPTA IP-22	SPZ	SPA	SPB	SPC	3V/9N	5V/15N	8V/25N
larghezza alla sommità	W (mm)	9,7	12,7	16,3	22	9	15	25
larghezza primitiva	Wd (mm)	8,5	11	14	19			
Altezza della sezione	T(mm)	8	10	13	18	8	13	23
Sviluppo interno cinghia	Li=Ld - (mm)	37	45	60	83			
Sviluppo esterno cinghia	La=Ld + (mm)	13	18	22	30			
Diam. effettivo min. puleggia	d (mm)	63	90	140	224	63	140	315
Peso	(kg/m)	0,065	0,115	0,200	0,350	0,070	0,185	0,520
Velocità max. della cinghia raccomandata	v (m/s)	42						



CINGHIE TRAPEZOIDALI DENTELLATE

Le cinghie trapezoidali **PIBELT** dentellate a fianchi aperti fanno parte dell'ultima generazione di cinghie trapezoidali. Sono resistenti alle temperature e all'olio, e sono antistatiche. Rispetto alle cinghie strette fasciate offrono una maggior potenza trasmissibile, un minor diametro di avvolgimento, una maggiore resistenza al calore. Sono particolarmente adatte per trasmissioni con alte velocità e permettono, rispetto alle cinghie strette foderate, la realizzazione di trasmissioni più compatte, riducendo anche del 30% il numero delle gole delle pulegge e delle cinghie.

Tutte le pulegge in commercio sono compatibili con le cinghie dentellate, quindi le cinghie stesse possono essere impiegate in ogni tipo di trasmissione, ottenendo una maggior potenza della trasmissione e una maggiore durata della cinghia.

Le cinghie trapezoidali dentellate **PIBELT** sono prodotte con tolleranze di lunghezza ridotte e costanti in modo da poter essere usate in gruppi uniformi senza necessità di ulteriori selezioni.

Le cinghie trapezoidali dentellate **PIBELT** rispondono alle norme ISO 4184, BS 3790, DIN 7753/1, RMA/MPTA IP-22 e sono utilizzabili su pulegge a norme ISO 4183, DIN 2211/1, RMA/MPTA IP-22 ecc. Certificate ROHS 2002/95/CE.

Caratteristiche generali:

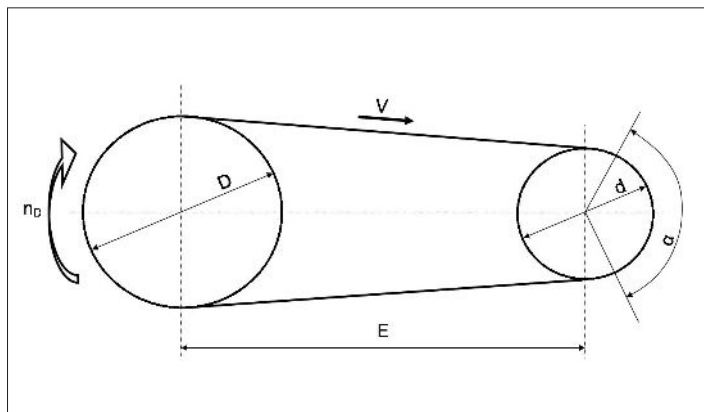
- armatura di cavi in poliestere rinforzato ad allungamento ridotto
- fianchi rettificati per una maggior precisione di funzionamento
- antiolio e antistatica con marcaggio sul dorso cinghia
- temperatura operativa : da - 25°C a + 80°C

Caratteristiche dimensionali:

SEZIONE	ISO 4184, BS 3790 DIN 7753/1RMA/MPTA	XPZ	XPA	XPB	XPC	3VX	5VX	8VX
larghezza alla sommità	W (mm)	9,7	12,7	16,3	22	9	15	25
larghezza primitiva	Wd (mm)	8,5	11	14	19			
Altezza della sezione	T(mm)	8	10	13	18	8	13	23
Sviluppo interno cinghia	Li=Ld - (mm)	37	45	60	83			
Sviluppo esterno cinghia	La=Ld + (mm)	13	18	22	30			
Diam. effettivo min. puleggia	d (mm)	56	71	112	180	56	112	280
Peso	(kg/m)	0,060	0,110	0,185	0,330	0,060	0,183	0,540
Velocità max. della cinghia raccomandata	v (m/s)	48						



CALCOLO DELLA TRASMISSIONE CINGHIE TRAPEZOIDALI



SIMBOLI ED UNITÀ

D	Diametro di riferimento puleggia maggiore (mm)
n_D	Velocità di rotazione della puleggia maggiore (giri/min)
d	Diametro di riferimento puleggia minore (mm)
n_d	Velocità di rotazione della puleggia minore (giri/min)
V	Velocità lineare cinghia (m/s)
E	Interasse esatto (mm)
E'	Interasse richiesto (mm)
L_{th}	Lunghezza di riferimento teorica della cinghia (mm)
L	Lunghezza di riferimento della cinghia (mm)
R	Rapporto di trasmissione
p_{nom}	Potenza da trasmettere o potenza nominale del motore (kW)
S	Fattore di servizio
Pc	Potenza di calcolo (kW)
Po	Potenza lorda trasmissibile per cinghia
C_L	Fattore di correzione per la lunghezza della cinghia
α	Arco di contatto delle cinghie sulla puleggia minore (gradi)
a	Fattore di correzione dell'arco di contatto
N	Numero di cinghie richiesto

FORMULE

Rapporto: $R = \frac{nd}{ND} = \frac{D}{d}$ sempre ≥ 1

(in una trasmissione moltiplicatrice: puleggia maggiore sull'albero motore)

• Velocità lineare: $V = \frac{nd \times d}{19100} = \frac{ND \times D}{19100}$

• Interasse: - raccomandato: $0,7 (D + d) < E < 2 (D + d)$

- calcolato a partire da L

$$E = \frac{L - 1,57(D + d)}{2} - \frac{(D - d)^2}{4[L - 1,57(D + d)]}$$

- formula semplificata, se $R \leq 3$ $E = E' + \frac{L - L_{th}}{2}$

• Lunghezza cinghia: $L_{th} = 2E' + 1,57(D + d) + \frac{(D - d)^2}{4 E'}$

• Fattore di correzione dell'arco di contatto (è l'arco di contatto sulla puleggia minore): consultare la tabella

• Fattore di correzione per la lunghezza della cinghia C_L : consultare la tabella per ogni sezione

• numero di cinghie: $N = \frac{P_{nom} \times S}{P_o \times a \times C_L} = \frac{P_c}{P_o \times a \times C_L}$

SCELTA DELLA SEZIONE TRASVERSALE

- Determinare il fattore di servizio S
- Determinare la potenza di calcolo $P_c = P_{nom} \times S$
- Scegliere la sezione appropriata in base alla potenza di calcolo P_c ed alla velocità di rotazione n_d della puleggia minore

SCELTA DEL DIAMETRO DELLE PULEGGE

• Calcolare il rapporto di trasmissione: $R = \frac{nd}{ND}$ o $R = \frac{D}{d}$

- Scegliere i diametri delle pulegge, prima d poi D. Scegliere i diametri standard più grandi possibili, in modo da ridurre il numero di gole. Verificare che la velocità della cinghia non superi il valore massimo: $v = \frac{nd \times d}{19100} = \frac{ND \times D}{19100}$

SCELTA DELLA LUNGHEZZA DELLE CINGHIE

• Calcolare la lunghezza di riferimento teorica della cinghia L_{th} :

$$L_{th} = 2E' + 1,57(D + d) + \frac{(D - d)^2}{4 E'}$$

• Scegliere la lunghezza di riferimento standard L più vicina alla lunghezza ottenuta con la precedente formula

• Calcolare l'interasse esatto:

$$E = \frac{L - 1,57(D + d)}{2} - \frac{(D - d)^2}{4[L - 1,57(D + d)]}$$

oppure con la formula semplificata: $E = E' + \frac{L - L_{th}}{2}$

DETERMINAZIONE DEL NUMERO DI CINGHIE RICHIESTO

• Determinare la potenza lorda trasmissibile per cinghia P_o in rapporto a d, R e n_d per $\alpha = 180^\circ$ ed alla lunghezza di riferimento iniziale

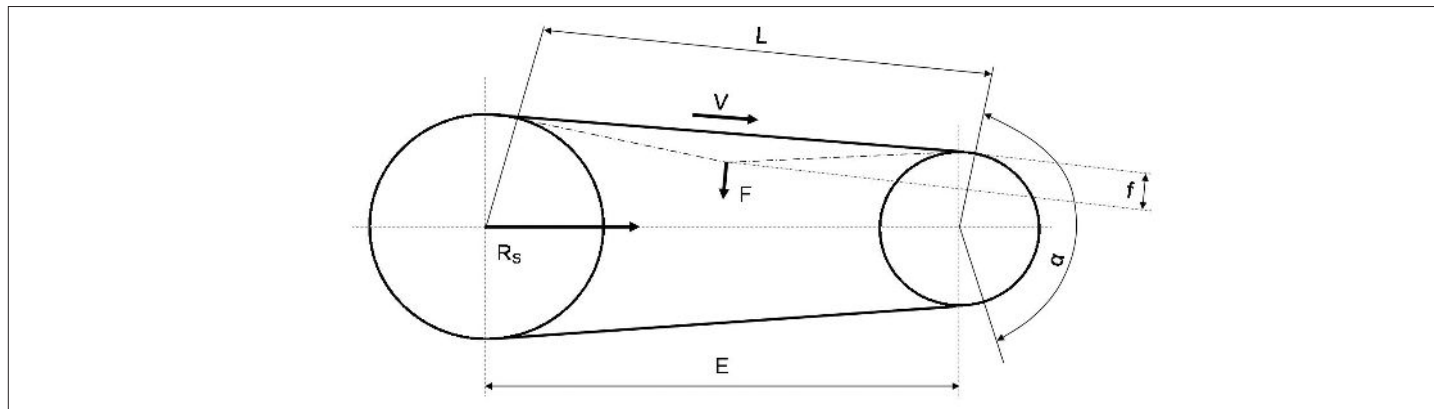
• Determinare il fattore di correzione dell'arco di contatto in rapporto a $\frac{D - d}{E}$

• Determinare il fattore di correzione per la lunghezza C_L

• Calcolare il numero di cinghie:

$$N = \frac{P \times S}{P_o \times a \times C_L} = \frac{P_c}{P_o \times a \times C_L}$$

CALCOLO DELLA TENSIONE



UNITÀ DI MISURA

T	Tensione statica per ramo	daN	L	Lunghezza del ramo	mm
a	Fattore di correzione dell'arco di contatto		E	Interasse	mm
P _{nom}	Potenza nominale	kW	f	Deflessione	mm
P _c	Potenza di calcolo	kW	F	Forza di deflessione	daN
N	Numero di cinghie		R _s	Reazione statica sull'albero	daN
V	Velocità lineare	m/s	β	Angolo di inclinazione	
k	Coefficiente relativo alla massa lineare		α	Arco di contatto delle cinghie sulla puleggia minore	

COEFFICIENTE K RELATIVO ALLA MASSA LINEARE DELLE CINGHIE

SPZ	0,007	XPZ	0,007	Z	0,006
SPA	0,012	XPA	0,012	A	0,011
SPB	0,019	XPB	0,019	B	0,019
SPC	0,038	XPC	0,036	C	0,031
				D	0,059

FORMULE

CALCOLO DELLA TENSIONE STATICA PER CINGHIA

$$T = \frac{50(2,5 - a) P_{nom}}{aNV} + kV^2$$

a: funzione di $\frac{D-d}{E}$ e dell'angolo α k: vedere tabella in alto

CALCOLO DELLA LUNGHEZZA DEL RAMO

$$L = E \sin \frac{\alpha}{2} = E \cos \beta$$

oppure $L = E \left[1 - \frac{1}{8} \left(\frac{D-d}{E} \right)^2 \right]$

CALCOLO DELLA DEFLESSIONE

$$f = \frac{L}{100}$$

CALCOLO DELLA FORZA DI DEFLESSIONE: PER UN VALORE DI DEFLESSIONE UGUALE A 1% DELLA LUNGHEZZA DEL RAMO

$$F = \frac{T}{25}$$

CALCOLO DELLA REAZIONE STATICA SULL'ALBERO (FORZA SUI CUSCINETTI)

$$R_s = 2NT \cos \beta \quad \text{con } \beta = 90 - \frac{\alpha}{2} \quad \alpha \text{ in funzione di } \frac{D-d}{E} \quad (\text{vedere tabelle dei fattori di correzione dell'arco})$$

COEFFICIENTI DI SICUREZZA

Una corretta scelta del coefficiente di sicurezza garantisce il funzionamento delle cinghie trapezoidali. Nella tabella sono elencati i macchinari da lavoro più diffusi con i relativi coefficienti di sicurezza consigliati

Tabella 2 : Valori indicativi dei coefficienti di sicurezza

	Fonte Energetica					
	Avviamento leggero			Avviamento Pesante		
	- MOTORI ELETTRICI: - C.A. Avviamento " stella/triangolo " - C.C. Commutazione in derivazione - Motori a combustione interna a 4 o più cilindri - Turbine a gas o a vapore			- MOTORI ELETTRICI: - C.A. Avviamento Diretto - C.C. Commutazione in serie - Motori a combustione interna con meno di 4 cilindri e velocità sotto i 600 giri/min.		
	Coefficiente di sicurezza ore di lavoro / giorno			Coefficiente di sicurezza ore di lavoro / giorno		
	Fino a 10	Da 10 a 16	Oltre 16	Fino a 10	Da 10 a 16	Oltre 16
Servizio leggero Pompe centrifughe fino a 7,5 Kw Agitatori per liquidi media densità Compressori centrifughi Convogliatori a nastro - trasp.leggero Ventilatori fino a 7,5 Kw	1,0	1,1	1,2	1,1	1,2	1,3
Servizio medio Pompe oltre 7,5 Kw Vibrovagli e presse Agitatori per liquidi forte densità Compressori rotativi Convogliatori a nastro - trasp.pesante Ventilatori oltre 7,5 Kw Gruppi elettrogeni Macchine da stampa Macchine utensili lav. ferro / legno Macchine tessili	1,1	1,2	1,3	1,2	1,3	1,4
Servizio pesante Pompe a pistone Presse per laterizi e ceramica Montacarichi e ascensori Impianti per cave estrattive Argani Mulini a martello Cesoie Trasportatori a coclea e a tazza Compressori a pistone	1,2	1,3	1,4	1,4	1,5	1,6
Servizio extra pesante Frantoi Mulini alta potenza Mescolatori per gomma Verricelli - Gru Escavatori	1,3	1,4	1,5	1,5	1,6	1,8

ANGOLO DI AVVOLGIMENTO O ARCO DI CONTATTO

$\frac{D - d}{E}$	Fattore di correzione	Angolo avvolgim. puleggia piccola
0,00	1	180°
0,05	0,99	177°
0,10	0,99	174°
0,15	0,98	171°
0,20	0,97	169°
0,25	0,97	166°
0,30	0,96	163°
0,35	0,95	160°
0,40	0,94	157°
0,45	0,93	154°
0,50	0,93	151°
0,55	0,92	148°
0,60	0,91	145°
0,65	0,90	142°
0,70	0,89	139°
0,75	0,88	136°
0,80	0,87	133°
0,85	0,86	130°
0,90	0,85	127°
0,95	0,83	123°
1,00	0,82	120°
1,05	0,81	117°
1,10	0,80	113°
1,15	0,78	110°
1,20	0,77	106°
1,25	0,75	103°
1,30	0,73	99°
1,35	0,72	95°
1,40	0,70	91°
1,45	0,68	87°

D = Diametro puleggia grande

d = Diametro puleggia piccola

E = Interasse

FATTORE DI CORREZIONE DELLA LUNGHEZZA C_L

Sezione	Lunghezza mm											
	600-800	800-950	1000-1250	1250-1700	1700-2350	2350-3150	3150-4000	4000-5000	5000-6000	6000-7000	7000-9000	9000-12500
Z	0,9	0,95	1	1,05	1,12							
A		0,8	0,85	0,9	0,95	1	1,05					
B			0,8	0,85	0,9	0,95	1	1,05				
C					0,8	0,85	0,9	0,95	1	1,02	1,05	1,1
D					0,8	0,85	0,9	0,95	1	1,02	1,05	1,1
SPZ	0,8	0,85	0,9	0,95	1	1,08	1,12					
SPA		0,8	0,85	0,9	0,95	1	1,05					
SPB			0,8	0,85	0,9	0,95	1	1,05				
SPC					0,8	0,85	0,9	0,95	1	1,02	1,05	1,1
XPZ	0,8	0,85	0,9	0,95	1	1,08	1,12					
XPA		0,8	0,85	0,9	0,95	1	1,05					
XPB				0,9	0,95	1	1,05					
XPC					0,9	0,95	0,98	1				

CINGHIE CLASSICHE POTENZA LORDA TRASMISSIBILE P₀ PER CINGHIA (KW)

Sezione Z																
(giri/min)	d (mm) =															
	63	67	71	75	80	85	90	95	100	106	112	118	125	132	140	150
730	0,42	0,49	0,55	0,60	0,68	0,76	0,83	0,90	0,97	1,05	1,14	1,22	1,32	1,42	1,53	1,67
970	0,53	0,60	0,68	0,76	0,86	0,95	1,04	1,13	1,23	1,34	1,45	1,56	1,68	1,81	1,95	2,12
1165	0,60	0,69	0,78	0,87	0,99	1,10	1,21	1,31	1,43	1,56	1,68	1,81	1,96	2,11	2,27	2,47
1455	0,71	0,82	0,93	1,04	1,18	1,31	1,44	1,58	1,71	1,86	2,02	2,17	2,34	2,52	2,72	2,95
1745	0,80	0,94	1,06	1,19	1,35	1,50	1,67	1,82	1,97	2,15	2,32	2,50	2,70	2,91	3,13	3,40
2400	0,99	1,16	1,33	1,49	1,70	1,91	2,11	2,30	2,49	2,73	2,95	3,17	3,42	3,66	3,94	4,27
2910	1,12	1,31	1,51	1,70	1,94	2,17	2,40	2,63	2,84	3,11	3,36	3,61	3,89	4,15	4,45	4,80
3600	1,24	1,48	1,71	1,94	2,21	2,48	2,74	2,99	3,24	3,53	3,80	4,07	4,37	4,64	4,94	5,30
4500	1,36	1,63	1,90	2,15	2,47	2,76	3,05	3,32	3,59	3,89	4,17	4,43	4,71	4,96	5,20	5,45

Sezione A																
(giri/min)	d (mm) =															
	71	75	80	85	90	95	100	106	112	118	125	132	140	150	160	170
730	0,59	0,68	0,79	0,90	1,02	1,13	1,23	1,36	1,49	1,62	1,77	1,92	2,09	2,30	2,502	2,70
970	0,72	0,84	0,98	1,13	1,27	1,41	1,55	1,72	1,88	2,04	2,24	2,42	2,64	2,91	3,168	3,42
1165	0,82	0,95	1,13	1,30	1,46	1,63	1,79	1,99	2,18	2,37	2,59	2,82	3,06	3,37	3,672	3,97
1455	0,95	1,12	1,32	1,52	1,73	1,93	2,12	2,36	2,59	2,83	3,09	3,35	3,65	4,01	4,374	4,73
1745	1,06	1,26	1,49	1,74	1,97	2,20	2,43	2,70	3,02	3,24	3,51	3,78	4,14	4,59	4,95	5,40
2400	1,27	1,52	1,83	2,13	2,44	2,74	3,02	3,38	3,71	4,04	4,42	4,80	5,20	5,70	6,174	6,62
2910	1,38	1,67	2,03	2,39	2,73	3,07	3,40	3,79	4,17	4,54	4,95	5,36	5,80	6,32	6,804	7,25
3600	1,47	1,81	2,22	2,63	3,02	3,40	3,77	4,19	4,61	5,00	5,44	5,84	6,28	6,77	7,2	7,56
4500	1,47	1,85	2,32	2,76	3,20	3,60	3,99	4,43	4,83	5,20	5,60	5,94	6,27			

Sezione B																
(giri/min)	d (mm) =															
	112	118	125	132	140	150	160	170	180	190	200	212	224	236	250	265
400	1,02	1,14	1,28	1,41	1,58	1,77	1,96	2,15	2,35	2,54	2,73	2,95	3,17	3,39	3,65	3,92
730	1,62	1,83	2,07	2,30	2,57	2,90	3,23	3,56	3,88	4,19	4,52	4,90	5,27	5,63	6,07	6,52
970	2,01	2,27	2,57	2,87	3,21	3,64	4,05	4,46	4,87	5,27	5,68	6,15	6,62	7,07	7,61	8,16
1165	2,28	2,58	2,94	3,29	3,69	4,19	4,66	5,14	5,62	6,08	6,53	7,07	7,61	8,13	8,72	9,35
1455	2,65	3,02	3,44	3,86	4,34	4,91	5,49	6,06	6,61	7,15	7,68	8,30	8,90	9,45	10,16	10,85
1745	2,96	3,38	3,87	4,36	4,90	5,56	6,21	6,84	7,46	8,06	8,64	9,27	9,97	10,59	11,29	11,99
2400	3,48	4,01	4,62	5,20	5,86	6,65	7,42	8,14	8,82	9,47	10,08	10,76	11,39	11,93	12,50	
2910	3,69	4,28	4,95	5,59	6,29	7,12	7,89	8,61	9,27	9,86	10,39	10,93	11,37			
3600	3,70	4,32	5,01	5,67	6,35	7,14	7,81	8,39	8,85							
4500	3,13	3,73	4,35	4,89	5,41											

Sezione C																
(giri/min)	d (mm) =															
	170	180	190	200	212	224	236	250	265	280	300	315	335	355	375	400
200	1,51	1,68	1,85	2,03	2,21	2,43	2,61	2,84	3,11	3,33	3,60	3,87	4,23	4,50	4,9	5,2
400	2,66	3,00	3,29	3,65	3,96	4,37	4,73	5,13	5,63	6,08	6,66	7,11	7,74	8,33	8,9	9,6
730	4,23	4,77	5,31	5,85	6,48	7,11	7,74	8,46	9,18	9,90	10,89	11,70	12,65	13,55	14,5	15,7
970	5,18	5,90	6,57	7,25	8,06	8,83	9,59	10,44	11,43	12,38	13,50	14,45	15,57	16,74	17,7	19,1
1160	5,85	6,66	7,47	8,24	9,09	10,08	10,94	11,93	12,65	14,04	15,35	16,34	17,60	18,72	19,9	21,2
1450	6,75	7,70	8,60	9,54	10,58	11,57	12,60	13,73	14,90	16,02	17,46	18,50	19,76	20,93	22,0	23,2
1750	7,43	8,46	9,45	10,49	11,61	12,74	13,82	15,03	16,20	17,37	18,72	19,71	20,84	21,78	22,6	
2400	8,10	9,27	10,44	11,48	12,60	13,77	14,76	15,78	16,74	17,46						
2910	7,83	8,96	9,99	10,98	11,88	12,78										

Sezione D										
(giri/min)	d (mm) =									
	300	315	335	375	400	425	450	500	560	600
200	5,49	5,85	6,30	7,38	8,10	8,96	9,63	10,80	12,60	13,50
400	9,90	10,71	11,70	13,77	15,03	16,20	17,51	19,89	22,73	24,48
730	16,11	17,37	19,04	22,23	24,21	26,19	27,99	31,59	35,64	38,16
970	19,80	21,06	23,31	27,09	29,39	31,50	33,66	37,44	41,40	43,65
1160	22,14	23,85	26,06	30,15	32,40	34,65	36,54	40,12	43,20	
1450	24,75	26,55	28,80	32,72	34,79	36,59	38,07			
1750	26,01	27,63	29,61	34,74	7,74					
2000	25,74	27,09	28,62							
2200	24,57									

SEZIONE SPZ/3V

Numero Giri puleggia minore	POTENZA NOMINALE IN KW DIAMETRO PRIMITIVO DELLA PULEGGIA MINORE															Vel. Cing. m/s	Potenza aggiuntiva (Kw) in base al rapporto di velocità							
																	Numero Giri	1,01	1,06	1,27	1,58	oltre		
																		A	A	A	A	3,39		
																				1,05	1,26	1,57	3,38	
100	0,10	0,12	0,13	0,15	0,16	0,18	0,20	0,22	0,24	0,26	0,28	0,30	0,32	0,35	0,38	100	0,00	0,01	0,01	0,02	0,02			
200	0,18	0,21	0,24	0,27	0,30	0,34	0,37	0,40	0,44	0,48	0,52	0,56	0,60	0,65	0,70	200	0,00	0,02	0,02	0,03	0,03			
300	0,26	0,30	0,34	0,38	0,43	0,48	0,53	0,58	0,63	0,68	0,74	0,80	0,87	0,94	1,01	300	0,00	0,03	0,04	0,05	0,05			
400	0,33	0,38	0,43	0,48	0,55	0,61	0,68	0,74	0,81	0,88	0,96	1,03	1,12	1,21	1,31	400	0,01	0,03	0,05	0,06	0,06			
500	0,39	0,45	0,52	0,58	0,66	0,74	0,82	0,90	0,98	1,07	1,17	1,26	1,37	1,47	1,60	500	0,01	0,04	0,06	0,08	0,08			
600	0,45	0,53	0,60	0,68	0,77	0,87	0,96	1,05	1,15	1,26	1,37	1,48	1,61	1,73	1,88	600	0,01	0,05	0,07	0,09	0,10			
700	0,51	0,60	0,68	0,77	0,88	0,99	1,10	1,20	1,31	1,44	1,57	1,69	1,84	1,98	2,15	700	0,01	0,06	0,09	0,11	0,11			
720	0,52	0,61	0,70	0,79	0,90	1,01	1,12	1,23	1,34	1,47	1,60	1,73	1,88	2,03	2,20	720	0,01	0,06	0,09	0,11	0,12			
800	0,56	0,66	0,76	0,86	0,99	1,11	1,23	1,35	1,47	1,62	1,76	1,90	2,07	2,23	2,42	800	0,01	0,07	0,10	0,12	0,13			
900	0,62	0,73	0,84	0,95	1,09	1,22	1,36	1,49	1,63	1,79	1,95	2,11	2,29	2,47	2,68	900	0,01	0,08	0,11	0,14	0,14			
960	0,65	0,77	0,88	1,00	1,15	1,29	1,44	1,58	1,72	1,89	2,06	2,23	2,42	2,62	2,84	960	0,01	0,08	0,12	0,15	0,15			
1000	0,67	0,79	0,91	1,04	1,19	1,34	1,49	1,63	1,78	1,96	2,13	2,31	2,51	2,71	2,94	1000	0,01	0,09	0,12	0,15	0,16			
1100	0,72	0,85	0,99	1,12	1,28	1,45	1,61	1,77	1,93	2,12	2,32	2,50	2,72	2,94	3,19	1100	0,01	0,10	0,14	0,17	0,18			
1200	0,77	0,91	1,06	1,20	1,38	1,56	1,73	1,91	2,08	2,29	2,49	2,70	2,94	3,17	3,44	1200	0,02	0,10	0,15	0,18	0,19			
1300	0,82	0,97	1,13	1,28	1,47	1,66	1,85	2,04	2,23	2,45	2,67	2,89	3,14	3,40	3,68	1300	0,02	0,11	0,16	0,20	0,21			
1400	0,86	1,03	1,19	1,36	1,56	1,77	1,97	2,17	2,37	2,61	2,84	3,08	3,35	3,62	3,92	1400	0,02	0,12	0,17	0,21	0,23			
1440	0,88	1,05	1,22	1,39	1,60	1,81	2,01	2,22	2,42	2,67	2,91	3,15	3,43	3,71	4,02	1440	0,02	0,13	0,18	0,22	0,23			
1500	0,91	1,08	1,26	1,43	1,65	1,87	2,08	2,30	2,51	2,76	3,01	3,26	3,55	3,83	4,16	1500	0,02	0,13	0,19	0,23	0,24			
1600	0,95	1,14	1,32	1,51	1,74	1,97	2,20	2,42	2,65	2,91	3,18	3,44	3,75	4,05	4,39	1600	0,02	0,14	0,20	0,24	0,26			
1700	0,99	1,19	1,39	1,58	1,83	2,07	2,31	2,55	2,78	3,06	3,34	3,62	3,94	4,26	4,62	1700	0,02	0,15	0,21	0,26	0,27			
1800	1,03	1,24	1,45	1,66	1,91	2,17	2,42	2,67	2,92	3,21	3,50	3,80	4,13	4,46	4,84	1800	0,02	0,16	0,22	0,27	0,29			
1900	1,07	1,29	1,51	1,73	1,99	2,26	2,52	2,79	3,05	3,36	3,66	3,97	4,32	4,67	5,06	1900	0,03	0,17	0,24	0,29	0,31			
2000	1,11	1,34	1,57	1,80	2,08	2,35	2,63	2,90	3,18	3,50	3,82	4,14	4,50	4,86	5,27	2000	0,03	0,17	0,25	0,30	0,32			
2100	1,15	1,39	1,63	1,86	2,16	2,45	2,73	3,02	3,30	3,64	3,97	4,30	4,68	5,06	5,48	2100	0,03	0,18	0,26	0,32	0,34			
2200	1,19	1,44	1,68	1,93	2,24	2,54	2,84	3,13	3,43	3,78	4,12	4,47	4,86	5,25	5,69	2200	0,03	0,19	0,27	0,33	0,35			
2300	1,22	1,48	1,74	2,00	2,31	2,63	2,94	3,25	3,55	3,91	4,27	4,63	5,03	5,44	5,89	2300	0,03	0,20	0,29	0,35	0,37			
2400	1,26	1,53	1,80	2,06	2,39	2,71	3,04	3,36	3,67	4,05	4,42	4,78	5,20	5,62	6,09	2400	0,03	0,21	0,30	0,36	0,39			
2500	1,29	1,57	1,85	2,12	2,46	2,80	3,13	3,46	3,79	4,18	4,56	4,94	5,37	5,80	6,28	2500	0,03	0,22	0,31	0,38	0,40			
2600	1,33	1,62	1,90	2,19	2,54	2,88	3,23	3,57	3,91	4,31	4,70	5,09	5,54	5,97	6,47	2600	0,04	0,23	0,32	0,40	0,42			
2700	1,36	1,66	1,95	2,25	2,61	2,97	3,32	3,67	4,02	4,43	4,84	5,24	5,69	6,15	6,65	2700	0,04	0,24	0,33	0,41	0,43			
2800	1,39	1,70	2,00	2,31	2,68	3,05	3,41	3,78	4,13	4,55	4,97	5,38	5,85	6,31	6,83	2800	0,04	0,24	0,35	0,43	0,45			
2880	1,42	1,73	2,04	2,35	2,73	3,11	3,49	3,86	4,22	4,65	5,08	5,49	5,97	6,44	6,97	2880	0,04	0,25	0,36	0,44	0,45			
2900	1,42	1,74	2,05	2,36	2,75	3,13	3,50	3,88	4,24	4,68	5,10	5,52	6,00	6,48	7,00	2900	0,04	0,25	0,36	0,44	0,47			
3000	1,45	1,78	2,10	2,42	2,82	3,21	3,59	3,97	4,35	4,79	5,23	5,66	6,15	6,63	7,17	3000	0,04	0,26	0,37	0,46	0,48			
3100	1,48	1,82	2,15	2,48	2,88	3,28	3,68	4,07	4,45	4,91	5,36	5,80	6,30	6,79	7,33	3100	0,04	0,27	0,38	0,47	0,50			
3200	1,51	1,85	2,19	2,53	2,95	3,36	3,76	4,16	4,56	5,02	5,48	5,93	6,44	6,94	7,49	3200	0,04	0,28	0,40	0,49	0,51			
3300	1,54	1,89	2,24	2,58	3,01	3,43	3,85	4,26	4,66	5,13	5,60	6,06	6,58	7,08	7,65	3300	0,04	0,29	0,41	0,50	0,53			
3400	1,56	1,92	2,28	2,64	3,07	3,50	3,93	4,35	4,76	5,24	5,72	6,18	6,71	7,23	7,80	3400	0,05	0,30	0,42	0,52	0,55			
3500	1,59	1,96	2,32	2,69	3,13	3,57	4,01	4,43	4,85	5,35	5,83	6,30	6,84	7,36	7,94	3500	0,05	0,31	0,43	0,53	0,56			

Potenze nominali basate su una durata teorica di 25.000 ore di funzionamento in condizioni ottimali.

SEZIONE SPA

Numero Giri puleggia minore	POTENZA NOMINALE IN KW DIAMETRO PRIMITIVO DELLA PULEGGIA MINORE													Vel. Cing. m/s	Potenza aggiuntiva (Kw) in base al rapporto di velocità																																																																																		
	90	95	100	106	112	118	125	132	140	150	160	180	200		Numero Giri	1,01	1,06	1,27	1,58	oltre																																																																													
	A	A	A	A	A	A	A	A	A	A	A	A	A		A	1,05	1,26	1,57	3,38	3,39																																																																													
100	0,23	0,27	0,30	0,33	0,37	0,41	0,45	0,49	0,54	0,60	0,66	0,78	0,90	10	100	0,00	0,02	0,03	0,04	0,04	200	0,01	0,04	0,06	0,08	0,08	300	0,01	0,07	0,10	0,12	0,12	400	0,01	0,09	0,13	0,16	0,16	500	0,02	0,11	0,16	0,19	0,21																																																					
200	0,42	0,47	0,53	0,60	0,68	0,75	0,83	0,91	1,00	1,12	1,23	1,46	1,68		600	0,02	0,13	0,19	0,23	0,25	700	0,02	0,16	0,22	0,27	0,29	720	0,02	0,16	0,23	0,28	0,30	800	0,03	0,18	0,25	0,31	0,33	900	0,03	0,20	0,29	0,35	0,37																																																					
300	0,58	0,66	0,75	0,85	0,95	1,06	1,18	1,29	1,43	1,60	1,76	2,09	2,42		960	0,03	0,21	0,30	0,37	0,40	1000	0,03	0,22	0,32	0,39	0,41	1100	0,04	0,25	0,35	0,43	0,45	1200	0,04	0,27	0,38	0,47	0,49	1300	0,04	0,29	0,41	0,51	0,54																																																					
400	0,72	0,84	0,95	1,08	1,22	1,35	1,51	1,66	1,84	2,05	2,27	2,70	3,13		1400	0,05	0,31	0,44	0,54	0,58	1440	0,05	0,32	0,46	0,56	0,59	1500	0,05	0,34	0,48	0,58	0,62	1600	0,06	0,36	0,51	0,62	0,66	1700	0,06	0,38	0,54	0,66	0,70																																																					
500	0,86	1,00	1,14	1,31	1,47	1,63	1,82	2,01	2,23	2,49	2,76	3,29	3,81		1500	1,85	2,20	2,55	2,97	3,39	3,80	4,28	4,76	5,30	5,96	6,62	7,92	9,19	1800	0,06	0,40	0,57	0,70	0,74	1900	0,07	0,43	0,60	0,74	0,78	2000	0,07	0,45	0,64	0,78	0,82	2100	0,07	0,47	0,67	0,82	0,87	2200	0,08	0,49	0,70	0,86	0,91																																							
600	0,99	1,16	1,32	1,52	1,71	1,90	2,13	2,35	2,61	2,92	3,24	3,86	4,47		1600	2,02	2,42	2,81	3,29	3,75	4,22	4,75	5,29	5,89	6,64	7,37	8,81	10,21	1800	2,18	2,62	3,06	3,58	4,10	4,61	5,20	5,79	6,45	7,27	8,08	9,65	11,18	2300	0,08	0,51	0,73	0,90	0,95	2400	0,08	0,54	0,76	0,93	0,99	2500	0,09	0,56	0,79	0,97	1,03	2600	0,09	0,58	0,83	1,01	1,07	2700	0,09	0,60	0,86	1,05	1,11																									
700	1,12	1,31	1,49	1,72	1,94	2,17	2,42	2,68	2,97	3,34	3,70	4,41	5,12		1700	2,10	2,52	2,94	3,44	3,93	4,42	4,98	5,54	6,18	6,96	7,73	9,24	10,70	1900	2,25	2,72	3,18	3,72	4,26	4,80	5,42	6,03	6,73	7,58	8,42	10,05	11,63	2800	0,10	0,63	0,89	1,09	1,15	2880	0,10	0,64	0,91	1,12	1,19	2900	0,10	0,65	0,92	1,13	1,20	3000	0,10	0,67	0,95	1,17	1,24	3100	0,11	0,69	0,98	1,21	1,28																									
720	1,14	1,34	1,53	1,76	1,99	2,22	2,48	2,75	3,05	3,42	3,79	4,52	5,24		1800	2,40	2,90	3,40	3,99	4,58	5,16	5,83	6,50	7,25	8,17	9,07	10,82	12,49	2000	2,33	2,81	3,29	3,86	4,42	4,98	5,63	6,27	6,99	7,88	8,75	10,44	12,07	3200	0,11	0,72	1,02	1,25	1,32	3300	0,11	0,74	1,05	1,28	1,36	3400	0,12	0,76	1,08	1,32	1,40	3500	0,12	0,78	1,11	1,36	1,44																															
800	1,24	1,45	1,66	1,92	2,17	2,42	2,71	3,00	3,33	3,74	4,15	4,95	5,74		1900	2,46	2,99	3,50	4,12	4,73	5,34	6,03	6,72	7,49	8,45	9,38	11,18	12,90	2100	2,40	2,90	3,40	3,99	4,58	5,16	5,83	6,50	7,25	8,17	9,07	10,82	12,49	3000	2,88	3,55	4,21	5,00	5,77	6,53	7,40	8,25	9,20	10,34	11,45	13,53	-	3100	2,92	3,60	4,29	5,09	5,88	6,65	7,54	8,41	9,37	10,54	11,65	13,75	-																											
900	1,35	1,59	1,82	2,11	2,39	2,67	2,99	3,31	3,68	4,13	4,58	5,48	6,36		2000	2,46	2,99	3,50	4,12	4,73	5,34	6,03	6,72	7,49	8,45	9,38	11,18	12,90	2100	2,40	2,90	3,40	3,99	4,58	5,16	5,83	6,50	7,25	8,17	9,07	10,82	12,49	3200	2,95	3,66	4,35	5,17	5,98	6,77	7,68	8,56	9,54	10,72	11,85	-	-	3300	2,98	3,70	4,42	5,25	6,08	6,88	7,80	8,70	9,69	10,89	12,03	-	-	3400	3,01	3,75	4,48	5,33	6,17	6,99	7,92	8,83	9,84	11,05	12,19	-	-	3500	3,04	3,79	4,53	5,40	6,26	7,09	8,04	8,96	9,98	11,19	12,35	-
960	1,41	1,67	1,92	2,20	2,51	2,81	3,15	3,50	3,88	4,36	4,84	5,79	6,72	2300	2,52	3,07	3,61	4,25	4,88	5,50	6,23	6,94	7,74	8,72	9,68	11,53	13,28	2400	2,58	3,15	3,70	4,37	5,02	5,67	6,41	7,14	7,97	8,98	9,96	11,86	13,65	2500	2,64	3,22	3,80	4,48	5,16	5,83	6,59	7,35	8,19	9,23	10,24	12,17	13,99	2600	2,69	3,29	3,89	4,59	5,29	5,98	6,77	7,54	8,41	9,47	10,50	12,48	14,32	2700	2,74	3,36	3,98	4,70	5,42	6,12	6,93	7,73	8,62	9,71	10,76	12,76	14,63														
1000	1,46	1,72	1,98	2,29	2,60	2,91	3,26	3,62	4,02	4,52	5,01	5,99	6,95	2800	2,79	3,43	4,06	4,81	5,54	6,26	7,09	7,91	8,82	9,93	11,00	13,03	14,91	2880	2,83	3,48	4,12	4,88	5,64	6,37	7,22	8,05	8,97	10,10	11,19	13,24	-	2900	2,84	3,49	4,14	4,90	5,66	6,40	7,25	8,08	9,01	10,14	11,23	13,29	-	3000	2,88	3,55	4,21	5,00	5,77	6,53	7,40	8,25	9,20	10,34	11,45	13,53	-	3100	2,92	3,60	4,29	5,09	5,88	6,65	7,54	8,41	9,37	10,54	11,65	13,75	-														
1100	1,56	1,85	2,13	2,47	2,80	3,14	3,53	3,91	4,35	4,89	5,43	6,49	7,53	3200	2,95	3,66	4,35	5,17	5,98	6,77	7,68	8,56	9,54	10,72	11,85	-	-	3300	2,98	3,70	4,42	5,25	6,08	6,88	7,80	8,70	9,69	10,89	12,03	-	-	3400	3,01	3,75	4,48	5,33	6,17	6,99	7,92	8,83	9,84	11,05	12,19	-	-	3500	3,04	3,79	4,53	5,40	6,26	7,09	8,04	8,96	9,98	11,19	12,35	-	-																												
1200	1,66	1,97	2,27	2,64	3,00	3,37	3,78	4,20	4,67	5,26	5,84	6,98	8,10	3000	3,01	3,75	4,48	5,33	6,17	6,99	7,92	8,83	9,84	11,05	12,19	-	-	3100	3,04	3,79	4,53	5,40	6,26	7,09	8,04	8,96	9,98	11,19	12,35	-	-																																																								
1300	1,76	2,09	2,42	2,81	3,20	3,59	4,04	4,48	4,99	5,61	6,23	7,46	8,65	3200	3,04	3,79	4,53	5,40	6,26	7,09	8,04	8,96	9,98	11,19	12,35	-	-	3300	3,04	3,79	4,53	5,40	6,26	7,09	8,04	8,96	9,98	11,19	12,35	-	-																																																								
1400	1,85	2,20	2,55	2,97	3,39	3,80	4,28	4,76	5,30	5,96	6,62	7,92	9,19	3400	3,01	3,75	4,48	5,33	6,17	6,99	7,92	8,83	9,84	11,05	12,19	-	-	3500	3,04	3,79	4,53	5,40	6,26	7,09	8,04	8,96	9,98	11,19	12,35	-	-																																																								
1440	1,88	2,25	2,61	3,04	3,46	3,89	4,38	4,87	5,42	6,10	6,78	8,10	9,40	3500	3,04	3,79	4,53	5,40	6,26	7,09	8,04	8,96	9,98	11,19	12,35	-	-																																																																						
1500	1,94	2,31	2,69	3,13	3,57	4,01	4,52	5,03	5,60	6,30	7,00	8,37	9,71																																																																																				
1600	2,02	2,42	2,81	3,29	3,75	4,22	4,75	5,29	5,89	6,64	7,37	8,81	10,21																																																																																				
1700	2,10	2,52	2,94	3,44	3,93	4,42	4,98	5,54	6,18	6,96	7,73	9,24	10,70																																																																																				
1800	2,18	2,62	3,06	3,58	4,10	4,61	5,20	5,79	6,45	7,27	8,08	9,65	11,18																																																																																				
1900	2,25	2,72	3,18	3,72	4,26	4,80	5,42	6,03	6,73	7,58	8,42	10,05	11,63																																																																																				
2000	2,33	2,81	3,29	3,86	4,42	4,98	5,63	6,27	6,99	7,88	8,75	10,44	12,07																																																																																				
2100	2,40	2,90	3,40	3,99	4,58	5,16	5,83	6,50	7,25	8,17	9,07	10,82	12,49																																																																																				
2200	2,46	2,99	3,50	4,12	4,73	5,34	6,03	6,72	7,49	8,45	9,38	11,18	12,90																																																																																				

Potenze nominali basate su una durata teorica di 25.000 ore di funzionamento in condizioni ottimali.

SEZIONE SPB/5V

Numero Giri puleggia minore	POTENZA NOMINALE IN KW DIAMETRO PRIMITIVO DELLA PULEGGIA MINORE											Vel. Cing. m/s	Potenza aggiuntiva (Kw) in base al rapporto di velocità					
	160	170	180	190	200	212	224	236	250	280	315		Numero Giri	1,01	1,06	1,27	1,58	oltre
	A	A	A	A	3,39	1,05	1,26	1,57	3,38									
100	0,84	0,93	1,02	1,12	1,21	1,32	1,43	1,45	1,66	1,94	2,25	10	100	0,01	0,04	0,07	0,08	0,08
200	1,53	1,71	1,89	2,06	2,24	2,45	2,66	2,86	3,10	3,62	4,21		200	0,01	0,09	0,13	0,16	0,17
300	2,17	2,43	2,69	2,94	3,20	3,50	3,81	4,11	4,46	5,20	6,06		300	0,02	0,14	0,20	0,24	0,25
400	2,77	3,11	3,45	3,78	4,11	4,51	4,90	5,29	5,57	6,72	7,83		400	0,03	0,19	0,26	0,32	0,34
500	3,35	3,76	4,17	4,58	4,99	5,47	5,96	6,44	6,99	8,18	9,53		500	0,04	0,23	0,33	0,40	0,43
600	3,90	4,39	4,87	5,36	5,83	6,41	6,97	7,54	8,19	9,58	11,17	20	600	0,04	0,28	0,40	0,48	0,51
700	4,43	4,99	5,55	6,10	6,65	7,31	7,96	8,61	9,36	10,94	12,75		700	0,05	0,33	0,46	0,57	0,59
720	4,54	5,11	5,68	6,25	6,81	7,49	8,15	8,82	9,58	11,21	13,06		720	0,05	0,33	0,53	0,59	0,62
800	4,95	5,58	6,20	6,83	7,45	8,18	8,91	9,64	10,48	12,26	14,28		800	0,06	0,37	0,53	0,65	0,69
900	5,44	6,14	6,84	7,53	8,21	9,03	9,84	10,64	11,57	13,53	15,74		900	0,07	0,42	0,60	0,72	0,77
960	5,73	6,47	7,21	7,94	8,66	9,52	10,38	11,23	12,20	14,26	16,60	30	960	0,07	0,44	0,62	0,77	0,81
1000	5,92	6,69	7,45	8,21	8,96	9,85	10,73	11,61	12,62	14,75	17,15		1000	0,07	0,46	0,66	0,81	0,86
1100	6,39	7,22	8,05	8,87	9,68	10,64	11,60	12,54	13,63	15,92	18,50		1100	0,08	0,51	0,72	0,89	0,94
1200	6,83	7,73	8,62	9,50	10,38	11,41	12,44	13,45	14,61	17,05	19,70		1200	0,09	0,56	0,79	0,97	1,03
1300	7,27	8,23	9,18	10,12	11,05	12,15	13,24	14,32	15,55	18,13	20,99		1300	0,09	0,60	0,86	1,05	1,11
1400	7,69	8,71	9,72	10,71	11,70	12,87	14,02	15,15	16,45	19,15	22,14	30	1400	0,10	0,65	0,93	1,13	1,20
1440	7,85	8,89	9,93	10,95	11,95	13,15	14,32	15,48	16,80	19,55	22,57		1440	0,10	0,66	0,94	1,15	1,21
1500	8,09	9,17	10,24	11,29	12,33	13,56	14,76	15,95	17,31	20,12	23,21		1500	0,10	0,69	0,99	1,21	1,28
1600	8,48	9,62	10,74	11,84	12,93	14,22	15,48	16,72	18,13	21,04	24,21		1600	0,11	0,75	1,05	1,29	1,37
1700	8,85	10,04	11,22	12,37	13,51	14,85	16,16	17,44	18,90	21,90	25,12		1700	0,12	0,79	1,12	1,37	1,45
1800	9,21	10,45	11,68	12,88	14,06	15,45	16,81	18,13	19,64	22,70	25,96	30	1800	0,13	0,84	1,19	1,45	1,54
1900	9,56	10,85	12,12	13,36	14,58	16,02	17,42	18,78	20,32	23,44			1900	0,13	0,88	1,25	1,54	1,63
2000	9,88	11,22	12,54	13,82	15,08	16,56	17,99	19,39	20,96	24,11			2000	0,14	0,93	1,32	1,62	1,71
2100	10,19	11,58	12,93	14,26	15,55	17,07	18,53	19,95	21,54				2100	0,15	0,98	1,39	1,69	1,79
2200	10,49	11,92	13,31	14,67	16,00	17,54	19,04	20,47	22,08				2200	0,16	1,02	1,45	1,78	1,88
2300	10,77	12,23	13,66	15,06	16,41	17,98	19,50	20,95				30	2300	0,16	1,07	1,51	1,86	1,97
2400	11,03	12,53	14,00	15,42	16,79	18,39	19,92	21,38					2400	0,17	1,11	1,58	1,94	2,05
2500	11,27	12,81	14,30	15,75	17,15	18,76	20,30						2500	0,18	1,16	1,65	2,02	2,14
2600	11,50	13,07	14,59	16,06	17,47	19,09							2600	0,19	1,21	1,72	2,10	2,22
2700	11,71	13,31	14,85	16,33	17,76	19,39							2700	0,19	1,25	1,78	2,18	2,31
2800	11,90	13,52	15,08	16,58	18,01							30	2800	0,20	1,29	1,84	2,26	2,39
2880	12,04	13,68	15,25	16,76									2880	0,20	1,32	1,88	2,31	2,44
2900	12,07	13,71	15,29	16,80									2900	0,21	1,34	1,91	2,34	2,48
3000	12,22	13,89	15,47	16,99									3000	0,22	1,39	1,98	2,42	2,57

Potenze nominali basate su una durata teorica di 25.000 ore di funzionamento in condizioni ottimali.

SEZIONE SPC

Numero Giri puleggia minore	POTENZA NOMINALE IN KW DIAMETRO PRIMITIVO DELLA PULEGGIA MINORE																Vel. Cing. m/s	Potenza aggiuntiva (Kw) in base al rapporto di velocità						
	224	236	250	265	280	300	315	335	355	375	400	425	450	475	500	530		560	Numero Giri	1,01	1,06	1,27	1,58	oltre
																		A		A	A	A	3,39	
100	1,99	2,20	2,45	2,72	2,99	3,34	3,60	3,96	4,31	4,65	5,09	5,52	5,95	6,38	6,80	7,31	7,82	10	100	0,02	0,14	0,20	0,25	0,26
200	3,59	4,00	4,48	4,99	5,49	6,17	6,67	7,33	8,00	8,66	9,48	10,30	11,11	11,92	12,72	13,68	14,64		200	0,04	0,29	0,41	0,50	0,53
300	5,04	5,64	6,33	7,07	7,81	8,78	9,51	10,48	11,44	12,39	13,58	147,76	15,93	17,10	18,26	19,64	21,01		300	0,07	0,43	0,61	0,75	0,79
400	6,40	7,17	8,07	9,04	9,99	11,26	12,20	13,45	14,70	15,93	17,47	18,99	20,50	22,00	23,48	25,25	27,00	20	400	0,09	0,57	0,81	1,00	1,06
500	7,67	8,62	9,72	10,90	12,06	13,61	14,76	16,28	17,80	19,30	21,16	23,00	24,82	26,63	28,42	30,54	32,64		500	0,11	0,72	1,02	1,25	1,32
600	8,87	9,99	11,28	12,66	14,04	15,85	17,20	18,98	20,75	22,50	24,67	26,80	28,92	31,00	33,06	35,50	67,89		600	0,13	0,86	1,22	1,50	1,59
700	10,00	11,29	12,77	14,35	15,92	17,98	19,52	21,55	23,56	25,54	27,99	30,40	32,77	35,11	37,40	40,11	42,75	30	700	0,15	1	1,43	1,75	1,85
720	10,22	11,54	13,06	14,68	16,28	18,40	19,97	22,05	24,10	26,13	28,63	31,09	33,51	35,89	38,23	40,99	43,67		720	0,16	1,03	1,46	1,80	1,90
800	11,08	12,52	14,19	15,95	17,71	20,02	21,73	23,99	26,22	28,42	31,12	33,77	36,37	38,93	41,42	44,34	47,18		800	0,17	1,15	1,63	2,00	2,11
900	12,10	13,69	15,53	17,48	19,41	21,95	23,82	26,30	28,73	31,12	34,05	36,92	39,71	42,44	45,09	48,18	51,15	35	900	0,2	1,29	1,85	2,25	2,38
960	12,68	14,36	16,30	18,35	20,38	23,05	25,02	27,61	30,16	32,66	35,71	38,69	41,58	44,39	47,12	50,27	53,29		960	0,21	1,37	1,95	2,40	2,54
1000	13,06	14,79	16,80	18,92	21,02	23,77	25,80	28,47	31,08	33,64	36,77	39,82	42,77	45,63	48,39	51,58	54,61		1000	0,22	1,43	2,04	2,50	2,64
1100	13,96	15,83	18,00	20,28	22,53	25,48	27,65	30,49	33,27	35,98	39,27	42,46	45,52	48,47	51,29	53,00	56,83	40	1100	0,24	1,57	2,24	2,75	2,91
1200	14,81	16,81	19,12	21,55	23,95	27,08	29,38	32,37	35,29	38,12	41,54	44,82	47,96	50,94	52,51	55,00	57,58		1200	0,26	1,72	2,44	3,00	3,17
1300	15,89	17,72	20,17	22,74	25,27	28,56	30,97	34,09	37,12	40,05	43,56	46,90	49,90	52,86	55,00	56,85	58,74		1300	0,28	1,86	2,65	3,25	3,44
1400	16,31	18,56	21,14	23,84	26,48	29,92	32,42	35,65	38,77	41,76	45,32	47,34	51,03	53,09	55,65	57,44	59,45	35	1400	0,31	2	2,85	3,50	3,70
1440	16,59	18,88	21,50	24,25	26,94	30,43	32,96	36,23	39,37	42,38	45,77	47,81	51,54	53,62	56,21	58,01	60,04		1440	0,31	2,06	2,93	3,50	3,81
1500	16,98	19,33	22,02	24,84	27,59	31,15	33,73	37,04	40,22	43,24	46,05	48,10	51,85	53,94	56,54	57,00	60,40		1500	0,33	2,15	3,05	3,75	3,96
1600	17,58	20,03	22,83	25,75	28,59	32,24	34,88	38,25	41,45	44,08	46,70	48,84	52,20	54,10	56,00			40	1600	0,35	2,29	3,26	4,00	4,23
1700	18,11	20,65	23,55	26,56	29,47	33,20	35,88	39,27	42,07	44,39	47,33	49,46	52,87						1700	0,37	2,43	3,46	4,25	4,49
1800	18,57	21,20	24,18	27,26	30,23	34,01	36,71	40,06	42,78	44,89	48,47	50,65	53,45						1800	0,39	2,58	3,66	4,50	4,76
1900	18,97	21,67	24,71	27,85	30,87	34,67	37,04	40,48	43,00	45,06	48,89							1900	0,42	2,72	3,87	4,75	5,02	
2000	19,29	22,05	25,15	28,34	31,37	35,55	37,95	40,81	43,33	45,98	47,65							2000	0,44	2,86	4,07	5,00	5,29	

Potenze nominali basate su una durata teorica di 25.000 ore di funzionamento in condizioni ottimali.

SEZIONE 8V

Numero Giri puleggia minore	POTENZA NOMINALE IN KW DIAMETRO PRIMITIVO DELLA PULEGGIA MINORE														Vel. Cing. m/s	Numero Giri	Potenza aggiuntiva (Kw) in base al rapporto di velocità				
	315	335	355	375	400	425	450	475	500	530	560	600	670	750			1,01	1,06	1,27	1,58	oltre
	A	A	A	A	A	A	A	A	A	A	A	A	A	A			A	1,05	1,26	1,57	3,38
100	4,21	4,63	5,04	5,44	5,96	6,46	6,96	7,46	7,96	8,55	9,15	11,00	13,00	14,80	10	100	0,04	0,20	0,30	0,50	0,60
200	7,80	8,58	9,36	10,13	11,09	12,05	13,00	13,95	14,88	16,01	17,13	20,00	23,50	27,00		200	0,08	0,30	0,67	0,88	0,94
300	11,13	12,26	13,38	14,50	15,89	172,88	18,64	20,01	21,36	22,98	24,58	30,00	34,20	38,30		300	0,11	0,45	1,00	1,30	1,40
400	14,27	15,74	17,20	18,64	20,44	22,22	23,99	25,74	27,47	29,54	31,59	34,70	42,10	49,00	20	400	0,14	0,60	1,40	1,70	1,90
500	17,27	19,05	20,83	22,58	24,76	26,91	29,04	31,16	33,25	35,73	38,19	43,50	51,00	58,40		500	0,20	0,80	1,60	2,15	2,30
600	20,12	22,21	24,28	26,33	28,86	31,36	33,84	36,27	38,68	41,54	45,70	51,80	59,60	67,80		600	0,26	1,00	1,80	2,60	2,70
700	22,84	25,21	27,57	29,88	32,75	35,57	38,34	41,08	43,76	46,93	50,02	55,00	65,90	73,70	30	700	0,27	1,30	2,10	3,05	3,30
720	23,36	25,80	28,20	30,57	33,50	36,38	39,21	41,99	44,73	47,96	51,09	56,40	67,10	75,00		720	0,28	1,60	2,40	3,20	3,40
800	25,42	28,07	30,68	33,25	36,41	39,51	42,55	45,55	48,46	51,88	55,20	61,30	72,00	79,80		800	0,29	1,70	2,55	3,40	3,70
900	27,87	30,77	33,61	36,41	39,84	43,20	46,46	49,65	52,76	56,37	59,85	67,20	76,30	89,10	35	900	0,30	1,90	2,75	3,75	4,00
960	29,27	32,30	35,29	38,21	41,78	45,27	48,65	51,94	55,13	58,82	62,35	69,30	78,20	86,80		960	0,31	2,00	2,85	3,90	4,10
1000	30,19	33,31	36,36	39,36	43,02	46,59	50,04	53,39	56,62	60,35	63,89	71,00	79,60	88,00		1000	0,31	2,05	3,00	4,05	4,20
1100	30,80	35,67	38,93	42,10	45,95	49,68	53,26	56,71	60,01	65,40	69,00	74,00	82,20		40	1100	0,31	2,20	3,30	4,40	4,70
1200	31,70	37,87	41,29	44,60	48,60	52,44	56,11	59,60	64,00	67,40	72,00	75,70		1200		0,31	2,40	3,70	4,80	5,20	
1300	32,35	39,89	43,43	46,86	50,97	54,87	57,80	61,20	66,00	69,00	73,10			1300		0,34	2,50	4,00	5,30	5,65	
1400	33,30	41,71	45,36	48,86	53,02	54,00	58,00	62,00	66,30	70,00					40	1400	0,45	2,65	4,40	5,70	6,10
1440	34,25	42,39	46,06	49,58	53,80	56,30	62,80	66,00	70,00					1440		0,50	2,70	4,60	6,00	6,30	
1500	34,90	43,34	46,20	50,59	54,00	56,50	62,50	66,60	69,10					1500		0,55	2,85	4,70	6,30	6,60	
1600	35,20	43,30	46,00	50,50	54,00	56,50	62,50							1600	0,60	3,00	5,00	6,60	7,00		
1700	36,40	43,20	46,00	49,40	53,50	56,80								1700	0,65	3,10	5,30	6,70	7,20		
1800	37,00	43,00	45,70	49,10										1800	0,70	3,20	5,60	6,80	7,40		
1900	37,3	42,1	45,40											1900	0,75	3,30	5,90	6,90	7,50		
2000	37,00	41,90												2000	0,82	3,50	6,25	7,00	7,60		

Potenze nominali basate su una durata teorica di 25.000 ore di funzionamento in condizioni ottimali.

SEZIONE XPZ/3VX

Numero Giri puleggia minore	POTENZA NOMINALE IN KW DIAMETRO PRIMITIVO DELLA PULEGGIA MINORE															Vel. Cing. m/s	Potenza aggiuntiva (Kw) in base al rapporto di velocità							
																	Numero Giri	1,01	1,06	1,27	1,58	oltre		
																		A	A	A	A	3,39		
																				1,05	1,26	1,57	3,38	
100	0,13	0,16	0,17	0,20	0,21	0,24	0,26	0,29	0,32	0,34	0,37	0,40	0,42	0,46	0,38	100	0,00	0,01	0,01	0,02	0,02			
200	0,24	0,28	0,32	0,36	0,40	0,45	0,49	0,53	0,58	0,63	0,69	0,74	0,79	0,86	0,70	200	0,00	0,02	0,02	0,03	0,03			
300	0,34	0,40	0,45	0,50	0,57	0,63	0,70	0,77	0,83	0,90	0,98	1,06	1,15	1,24	1,01	300	0,00	0,03	0,04	0,05	0,05			
400	0,44	0,50	0,57	0,63	0,73	0,81	0,90	0,98	1,07	1,16	1,27	1,36	1,48	1,60	1,31	400	0,01	0,03	0,05	0,06	0,06			
500	0,51	0,59	0,69	0,77	0,87	0,98	1,08	1,19	1,29	1,41	1,54	1,66	1,81	1,94	1,60	500	0,01	0,04	0,06	0,08	0,08			
600	0,59	0,70	0,79	0,90	1,02	1,15	1,27	1,39	1,52	1,66	1,81	1,95	2,13	2,28	1,88	600	0,01	0,05	0,07	0,09	0,10			
700	0,67	0,79	0,90	1,02	1,16	1,31	1,45	1,58	1,73	1,90	2,07	2,23	2,43	2,61	2,15	700	0,01	0,06	0,09	0,11	0,11			
720	0,69	0,81	0,92	1,04	1,19	1,33	1,48	1,62	1,77	1,94	2,11	2,28	2,48	2,68	2,20	720	0,01	0,06	0,09	0,11	0,12			
800	0,74	0,87	1,00	1,14	1,31	1,47	1,62	1,78	1,94	2,14	2,32	2,51	2,73	2,94	2,42	800	0,01	0,07	0,10	0,12	0,13			
900	0,82	0,96	1,11	1,25	1,44	1,61	1,80	1,97	2,15	2,36	2,57	2,79	3,02	3,26	2,68	900	0,01	0,08	0,11	0,14	0,14			
960	0,86	1,02	1,16	1,32	1,52	1,70	1,90	2,09	2,27	2,49	2,72	2,94	3,19	3,46	2,84	960	0,01	0,08	0,12	0,15	0,15			
1000	0,88	1,04	1,20	1,37	1,57	1,77	1,97	2,15	2,35	2,59	2,81	3,05	3,31	3,58	2,94	1000	0,01	0,09	0,12	0,15	0,16			
1100	0,95	1,12	1,31	1,48	1,69	1,91	2,13	2,34	2,55	2,80	3,06	3,30	3,59	3,88	3,19	1100	0,01	0,10	0,14	0,17	0,18			
1200	1,02	1,20	1,40	1,58	1,82	2,06	2,28	2,52	2,75	3,02	3,29	3,56	3,88	4,18	3,44	1200	0,02	0,10	0,15	0,18	0,19			
1300	1,08	1,28	1,49	1,69	1,94	2,19	2,44	2,69	2,94	3,23	3,52	3,81	4,14	4,49	3,68	1300	0,02	0,11	0,16	0,20	0,21			
1400	1,14	1,36	1,57	1,80	2,06	2,34	2,60	2,86	3,13	3,45	3,75	4,07	4,42	4,78	3,92	1400	0,02	0,12	0,17	0,21	0,23			
1440	1,16	1,39	1,61	1,83	2,11	2,39	2,65	2,93	3,19	3,52	3,84	4,16	4,53	4,90	4,02	1440	0,02	0,13	0,18	0,22	0,23			
1500	1,20	1,43	1,66	1,89	2,18	2,47	2,75	3,04	3,31	3,64	3,97	4,30	4,69	5,06	4,16	1500	0,02	0,13	0,19	0,23	0,24			
1600	1,25	1,50	1,74	1,99	2,30	2,60	2,90	3,19	3,50	3,84	4,20	4,54	4,95	5,35	4,39	1600	0,02	0,14	0,20	0,24	0,26			
1700	1,31	1,57	1,83	2,09	2,42	2,73	3,05	3,37	3,67	4,04	4,41	4,78	5,20	5,62	4,62	1700	0,02	0,15	0,21	0,26	0,27			
1800	1,36	1,64	1,91	2,19	2,52	2,86	3,19	3,52	3,85	4,24	4,62	5,02	5,45	5,89	4,84	1800	0,02	0,16	0,22	0,27	0,29			
1900	1,41	1,70	1,99	2,28	2,63	2,98	3,33	3,68	4,03	4,44	4,83	5,24	5,70	6,16	5,06	1900	0,03	0,17	0,24	0,29	0,31			
2000	1,47	1,77	2,07	2,38	2,75	3,10	3,47	3,83	4,20	4,62	5,04	5,46	5,94	6,42	5,27	2000	0,03	0,17	0,25	0,30	0,32			
2100	1,52	1,83	2,15	2,46	2,85	3,23	3,60	3,99	4,36	4,80	5,24	5,68	6,18	6,68	5,48	2100	0,03	0,18	0,26	0,32	0,34			
2200	1,57	1,90	2,22	2,55	2,96	3,35	3,75	4,13	4,53	4,99	5,44	5,90	6,42	6,93	5,69	2200	0,03	0,19	0,27	0,33	0,35			
2300	1,61	1,95	2,30	2,64	3,05	3,47	3,88	4,29	4,69	5,16	5,64	6,11	6,64	7,18	5,89	2300	0,03	0,20	0,29	0,35	0,37			
2400	1,66	2,02	2,38	2,72	3,15	3,58	4,01	4,44	4,84	5,35	5,83	6,31	6,86	7,42	6,09	2400	0,03	0,21	0,30	0,36	0,39			
2500	1,70	2,07	2,44	2,80	3,25	3,70	4,13	4,57	5,00	5,52	6,02	6,52	7,09	7,66	6,28	2500	0,03	0,22	0,31	0,38	0,40			
2600	1,76	2,14	2,51	2,89	3,35	3,80	4,26	4,71	5,16	5,69	6,20	6,72	7,31	7,88	6,47	2600	0,04	0,23	0,32	0,40	0,42			
2700	1,80	2,19	2,57	2,97	3,45	3,92	4,38	4,84	5,31	5,85	6,39	6,92	7,51	8,12	6,65	2700	0,04	0,24	0,33	0,41	0,43			
2800	1,83	2,24	2,64	3,05	3,54	4,03	4,50	4,99	5,45	6,01	6,56	7,10	7,72	8,33	6,83	2800	0,04	0,24	0,35	0,43	0,45			
2880	1,87	2,28	2,69	3,10	3,60	4,11	4,61	5,10	5,57	6,14	6,71	7,25	7,88	8,50	6,97	2880	0,04	0,25	0,36	0,44	0,45			
2900	1,87	2,30	2,71	3,12	3,63	4,13	4,62	5,12	5,60	6,18	6,73	7,29	7,92	8,55	7,00	2900	0,04	0,25	0,36	0,44	0,47			
3000	1,91	2,35	2,77	3,19	3,72	4,24	4,74	5,24	5,74	6,32	6,90	7,47	8,12	8,75	7,17	3000	0,04	0,26	0,37	0,46	0,48			
3100	1,95	2,40	2,84	3,27	3,80	4,33	4,86	5,37	5,87	6,48	7,08	7,66	8,32	8,96	7,33	3100	0,04	0,27	0,38	0,47	0,50			
3200	1,99	2,44	2,89	3,34	3,89	4,44	4,96	5,49	6,02	6,63	7,23	7,83	8,50	9,16	7,49	3200	0,04	0,28	0,40	0,49	0,51			
3300	2,03	2,49	2,96	3,41	3,97	4,53	5,08	5,62	6,15	6,77	7,39	8,00	8,69	9,35	7,65	3300	0,04	0,29	0,41	0,50	0,53			
3400	2,06	2,53	3,01	3,48	4,05	4,62	5,19	5,74	6,28	6,92	7,55	8,16	8,86	9,54	7,80	3400	0,05	0,30	0,42	0,52	0,55			
3500	2,10	2,59	3,06	3,55	4,13	4,71	5,29	5,85	6,40	7,06	7,70	8,32	9,03	9,72	7,94	500	0,05	0,31	0,43	0,53	0,56			

Potenze nominali basate su una durata teorica di 25.000 ore di funzionamento in condizioni ottimali.

SEZIONE XPA

Numero Giri puleggia minore	POTENZA NOMINALE IN KW DIAMETRO PRIMITIVO DELLA PULEGGIA MINORE														Vel. Cing. m/s	Potenza aggiuntiva (Kw) in base al rapporto di velocità				
	90	95	100	106	112	118	125	132	140	150	160	180	200	Numero Giri		1,01	1,06	1,27	1,58	oltre
	A	A	A	A	A	A	A	A	A	A	A	A	A	A		A	A	A	A	3,39
100	0,30	0,36	0,40	0,44	0,49	0,54	0,59	0,65	0,71	0,79	0,87	1,03	1,19	10	100	0,00	0,02	0,03	0,04	0,04
200	0,55	0,62	0,70	0,79	0,90	0,99	1,10	1,20	1,32	1,48	1,62	1,93	2,22		200	0,01	0,04	0,06	0,08	0,08
300	0,77	0,87	0,99	1,12	1,25	1,40	1,56	1,70	1,89	2,11	2,32	2,76	3,19		300	0,01	0,07	0,10	0,12	0,12
400	0,95	1,11	1,25	1,43	1,61	1,78	1,99	2,19	2,43	2,71	3,00	3,56	4,13		400	0,01	0,09	0,13	0,16	0,16
500	1,14	1,32	1,50	1,73	1,94	2,15	2,40	2,65	2,94	3,29	3,64	4,34	5,03		500	0,02	0,11	0,16	0,19	0,21
600	1,31	1,53	1,74	2,01	2,26	2,51	2,81	3,10	3,45	3,85	4,28	5,10	5,90		600	0,02	0,13	0,19	0,23	0,25
700	1,48	1,73	1,97	2,27	2,56	2,86	3,19	3,54	3,92	4,41	4,88	5,82	6,76		700	0,02	0,16	0,22	0,27	0,29
720	1,50	1,77	2,02	2,32	2,63	2,93	3,27	3,63	4,03	4,51	5,00	5,97	6,92		720	0,02	0,16	0,23	0,28	0,30
800	1,64	1,91	2,19	2,53	2,86	3,19	3,58	3,96	4,40	4,94	5,48	6,53	7,58		800	0,03	0,18	0,25	0,31	0,33
900	1,78	2,10	2,40	2,79	3,15	3,52	3,95	4,37	4,86	5,45	6,05	7,23	8,40		900	0,03	0,20	0,29	0,35	0,37
960	1,86	2,20	2,53	2,90	3,31	3,71	4,16	4,62	5,12	5,76	6,39	7,64	8,87	960	0,03	0,21	0,30	0,37	0,40	
1000	1,93	2,27	2,61	3,02	3,43	3,84	4,30	4,78	5,31	5,97	6,61	7,91	9,17	1000	0,03	0,22	0,32	0,39	0,41	
1100	2,06	2,44	2,81	3,26	3,70	4,14	4,66	5,16	5,74	6,45	7,17	8,57	9,94	1100	0,04	0,25	0,35	0,43	0,45	
1200	2,19	2,60	3,00	3,48	3,96	4,45	4,99	5,54	6,16	6,94	7,71	9,21	10,69	1200	0,04	0,27	0,38	0,47	0,49	
1300	2,32	2,76	3,19	3,71	4,22	4,74	5,33	5,91	6,59	7,41	8,22	9,85	11,42	1300	0,04	0,29	0,41	0,51	0,54	
1400	2,44	2,90	3,37	3,92	4,47	5,02	5,65	6,28	7,00	7,87	8,74	10,45	12,13	20	1400	0,05	0,31	0,44	0,54	0,58
1440	2,48	2,97	3,45	4,01	4,57	5,13	5,78	6,43	7,15	8,05	8,95	10,69	12,41		1440	0,05	0,32	0,46	0,56	0,59
1500	2,56	3,05	3,55	4,13	4,71	5,29	5,97	6,64	7,39	8,32	9,24	11,05	12,82		1500	0,05	0,34	0,48	0,58	0,62
1600	2,67	3,19	3,71	4,34	4,95	5,57	6,27	6,98	7,77	8,76	9,73	11,63	13,48		1600	0,06	0,36	0,51	0,62	0,66
1700	2,77	3,33	3,88	4,54	5,19	5,83	6,57	7,31	8,16	9,19	10,20	12,20	14,12		1700	0,06	0,38	0,54	0,66	0,70
1800	2,88	3,46	4,04	4,73	5,41	6,09	6,86	7,64	8,51	9,60	10,67	12,74	14,76		1800	0,06	0,40	0,57	0,70	0,74
1900	2,97	3,59	4,20	4,91	5,62	6,34	7,15	7,96	8,88	10,01	11,11	13,27	15,35		1900	0,07	0,43	0,60	0,74	0,78
2000	3,08	3,71	4,34	5,10	5,83	6,57	7,43	8,28	9,23	10,40	11,55	13,78	15,93		2000	0,07	0,45	0,64	0,78	0,82
2100	3,17	3,83	4,49	5,27	6,05	6,81	7,70	8,58	9,57	10,78	11,97	14,28	16,49		2100	0,07	0,47	0,67	0,82	0,87
2200	3,25	3,95	4,62	5,44	6,24	7,05	7,96	8,87	9,89	11,15	12,38	14,76	17,03		2200	0,08	0,49	0,70	0,86	0,91
2300	3,33	4,05	4,77	5,61	6,44	7,26	8,22	9,16	10,22	11,51	12,78	15,22	17,53	30	2300	0,08	0,51	0,73	0,90	0,95
2400	3,41	4,16	4,88	5,77	6,63	7,48	8,46	9,42	10,52	11,85	13,15	15,66	18,02		2400	0,08	0,54	0,76	0,93	0,99
2500	3,48	4,25	5,02	5,91	6,81	7,70	8,70	9,70	10,81	12,18	13,52	16,06	18,47		2500	0,09	0,56	0,79	0,97	1,03
2600	3,55	4,34	5,13	6,06	6,98	7,89	8,94	9,95	11,10	12,50	13,86	16,47	18,90		2600	0,09	0,58	0,83	1,01	1,07
2700	3,62	4,44	5,25	6,20	7,15	8,08	9,15	10,20	11,38	12,82	14,20	16,84	19,31		2700	0,09	0,60	0,86	1,05	1,11
2800	3,68	4,53	5,36	6,35	7,31	8,26	9,36	10,44	11,64	13,11	14,52	17,20	19,68		2800	0,10	0,63	0,89	1,09	1,15
2880	3,74	4,59	5,44	6,44	7,44	8,41	9,53	10,63	11,84	13,33	14,77	17,48	-		2880	0,10	0,64	0,91	1,12	1,19
2900	3,75	4,61	5,46	6,47	7,47	8,45	9,57	10,67	11,89	13,38	14,82	17,54	-		2900	0,10	0,65	0,92	1,13	1,20
3000	3,80	4,69	5,56	6,60	7,62	8,62	9,77	10,89	12,14	13,65	15,11	17,86	-		3000	0,10	0,67	0,95	1,17	1,24
3100	3,85	4,75	5,66	6,72	7,76	8,78	9,95	11,10	12,37	13,91	15,38	18,15	-		3100	0,11	0,69	0,98	1,21	1,28
3200	3,89	4,83	5,74	6,82	7,89	8,94	10,14	11,30	12,59	14,15	15,64	-	-	3200	0,11	0,72	1,02	1,25	1,32	
3300	3,93	4,88	5,83	6,93	8,03	9,08	10,30	11,48	12,79	14,37	15,88	-	-	3300	0,11	0,74	1,05	1,28	1,36	
3400	3,97	4,95	5,91	7,04	8,14	9,23	10,45	11,66	12,99	14,59	16,09	-	-	3400	0,12	0,76	1,08	1,32	1,40	
3500	4,01	5,00	5,98	7,13	8,26	9,36	10,61	11,83	13,17	14,77	16,30	-	-	3500	0,12	0,78	1,11	1,36	1,44	

Potenze nominali basate su una durata teorica di 25.000 ore di funzionamento in condizioni ottimali.

SEZIONE XPB/5VX

Numero Giri puleggia minore	POTENZA NOMINALE IN KW DIAMETRO PRIMITIVO DELLA PULEGGIA MINORE											Vel. Cing. m/s	Potenza aggiuntiva (Kw) in base al rapporto di velocità					
	160	170	180	190	200	212	224	236	250	280	315		Numero Giri	1,01	1,06	1,27	1,58	oltre
	A	A	A	A	A	A	A	A	A	A	A		A	1,05	1,26	1,57	3,38	3,39
100	1,11	1,23	1,35	1,48	1,60	1,74	1,89	1,91	2,19	2,56	2,97	10	100	0,01	0,04	0,07	0,08	0,08
200	2,02	2,26	2,49	2,72	2,96	3,23	3,51	3,78	4,09	4,78	5,56		200	0,01	0,09	0,13	0,16	0,17
300	2,86	3,21	3,55	3,88	4,22	4,62	5,03	5,43	5,89	6,86	8,00		300	0,02	0,14	0,20	0,24	0,25
400	3,66	4,11	4,55	4,99	5,43	5,95	6,47	6,98	7,35	8,87	10,34		400	0,03	0,19	0,26	0,32	0,34
500	4,42	4,96	5,50	6,05	6,59	7,22	7,87	8,50	9,23	10,80	12,58		500	0,04	0,23	0,33	0,40	0,43
600	5,15	5,79	6,43	7,08	7,70	8,46	9,20	9,95	10,81	12,65	14,74	20	600	0,04	0,28	0,40	0,48	0,51
700	5,85	6,59	7,33	8,05	8,78	9,65	10,51	11,37	12,36	14,44	16,83		700	0,05	0,33	0,46	0,57	0,59
720	5,99	6,75	7,50	8,25	8,99	9,89	10,76	11,64	12,65	14,80	17,24		720	0,05	0,33	0,53	0,59	0,62
800	6,53	7,37	8,18	9,02	9,83	10,80	11,76	12,72	13,83	16,18	18,85		800	0,06	0,37	0,53	0,65	0,69
900	7,18	8,10	9,03	9,94	10,84	11,92	12,99	14,04	15,27	17,86	20,78		900	0,07	0,42	0,60	0,72	0,77
960	7,56	8,54	9,52	10,48	11,43	12,57	13,70	14,82	16,10	18,82	21,91	30	960	0,07	0,44	0,62	0,77	0,81
1000	7,81	8,83	9,83	10,84	11,83	13,00	14,16	15,33	16,66	19,47	22,64		1000	0,07	0,46	0,66	0,81	0,86
1100	8,43	9,53	10,63	11,71	12,78	14,04	15,31	16,55	17,99	21,01	24,42		1100	0,08	0,51	0,72	0,89	0,94
1200	9,02	10,20	11,38	12,54	13,70	15,06	16,42	17,75	19,29	22,51	26,00		1200	0,09	0,56	0,79	0,97	1,03
1300	9,60	10,86	12,12	13,36	14,59	16,04	17,48	18,90	20,53	23,93	27,71		1300	0,09	0,60	0,86	1,05	1,11
1400	10,15	11,50	12,83	14,14	15,44	16,99	18,51	20,00	21,71	25,28	29,22	30	1400	0,10	0,65	0,93	1,13	1,20
1440	10,36	11,73	13,11	14,45	15,77	17,36	18,90	20,43	22,18	25,81	29,79		1440	0,10	0,66	0,94	1,15	1,21
1500	10,68	12,10	13,52	14,90	16,28	17,90	19,48	21,05	22,85	26,56	30,64		1500	0,10	0,69	0,99	1,21	1,28
1600	11,19	12,70	14,18	15,63	17,07	18,77	20,43	22,07	23,93	27,77	31,96		1600	0,11	0,75	1,05	1,29	1,37
1700	11,68	13,25	14,81	16,33	17,83	19,60	21,33	23,02	24,95	28,91	33,16		1700	0,12	0,79	1,12	1,37	1,45
1800	12,16	13,79	15,42	17,00	18,56	20,39	22,19	23,93	25,92	29,96	34,27	30	1800	0,13	0,84	1,19	1,45	1,54
1900	12,62	14,32	16,00	17,64	19,25	21,15	22,99	24,79	26,82	30,94			1900	0,13	0,88	1,25	1,54	1,63
2000	13,04	14,81	16,55	18,24	19,91	21,86	23,75	25,59	27,67	31,83			2000	0,14	0,93	1,32	1,62	1,71
2100	13,45	15,29	17,07	18,82	20,53	22,53	24,46	26,33	28,43				2100	0,15	0,98	1,39	1,69	1,79
2200	13,85	15,73	17,57	19,36	21,12	23,15	25,13	27,02	29,15				2200	0,16	1,02	1,45	1,78	1,88
2300	14,22	16,14	18,03	19,88	21,66	23,73	25,74	27,65				30	2300	0,16	1,07	1,51	1,86	1,97
2400	14,56	16,54	18,48	20,35	22,16	24,27	26,29	28,22					2400	0,17	1,11	1,58	1,94	2,05
2500	14,88	16,91	18,88	20,79	22,64	24,76	26,80						2500	0,18	1,16	1,65	2,02	2,14
2600	15,18	17,25	19,26	21,20	23,06	25,20							2600	0,19	1,21	1,72	2,10	2,22
2700	15,46	17,57	19,60	21,56	23,44	25,59							2700	0,19	1,25	1,78	2,18	2,31
2800	15,71	17,85	19,91	21,89	23,77							30	2800	0,20	1,29	1,84	2,26	2,39
2880	15,89	18,06	20,13	22,12									2880	0,20	1,32	1,88	2,31	2,44
2900	15,93	18,10	20,18	22,18									2900	0,21	1,34	1,91	2,34	2,48
3000	16,13	18,33	20,42	22,43									3000	0,22	1,39	1,98	2,42	2,57

Potenze nominali basate su una durata teorica di 25.000 ore di funzionamento in condizioni ottimali.

SEZIONE XPC

Numero Giri puleggia minore	POTENZA NOMINALE IN KW DIAMETRO PRIMITIVO DELLA PULEGGIA MINORE																Vel. Cing. m/s	Potenza aggiuntiva (Kw) in base al rapporto di velocità					
	224	236	250	265	280	300	315	335	355	375	400	425	450	475	500	530		560	1,01	1,06	1,27	1,58	oltre
	A	A	A	A	A	A	A	A	A	A	A	A	A	A	A	A		A	1,05	1,26	1,57	3,38	3,39
100	2,43	2,68	2,99	3,32	3,65	4,07	4,39	4,83	5,26	5,67	5,90	6,40	6,90	7,40	7,89	8,48	9,07	10	0,02	0,14	0,20	0,25	0,26
200	4,38	4,88	5,47	6,09	6,70	7,53	8,14	8,94	9,76	10,57	11,00	11,95	12,89	13,83	14,76	15,87	16,98	20	0,04	0,29	0,41	0,50	0,53
300	6,15	6,88	7,72	8,63	9,53	10,71	11,60	12,79	13,96	15,12	15,75	171,40	18,48	19,84	21,18	22,78	24,37	30	0,07	0,43	0,61	0,75	0,79
400	7,81	8,75	9,85	11,03	12,19	13,74	14,88	16,41	17,93	19,43	20,27	22,03	23,78	25,52	27,24	29,29	31,32	35	0,09	0,57	0,81	1,00	1,06
500	9,36	10,52	11,86	13,30	14,71	16,60	18,01	19,86	21,72	23,55	24,55	26,68	28,79	30,89	32,97	35,43	37,86	40	0,11	0,72	1,02	1,25	1,32
600	10,82	12,19	13,76	15,45	17,13	19,34	20,98	23,16	25,32	27,45	28,62	31,09	33,55	35,96	38,35	41,18	78,75	45	0,13	0,86	1,22	1,50	1,59
700	12,20	13,77	15,58	17,51	19,42	21,94	23,81	26,29	28,74	31,16	32,47	35,26	38,01	40,73	43,38	46,53	49,59	50	0,15	1	1,43	1,75	1,85
720	12,47	14,08	15,93	17,91	19,86	22,45	24,36	26,90	29,40	31,88	33,21	36,06	38,87	41,63	44,35	47,55	50,66	55	0,16	1,03	1,46	1,80	1,90
800	13,52	15,27	17,31	19,46	21,61	24,42	26,51	29,27	31,99	34,67	36,10	39,17	42,19	45,16	48,05	51,43	54,73	60	0,17	1,15	1,63	2,00	2,11
900	14,76	16,70	18,95	21,33	23,68	26,78	29,06	32,09	35,05	37,97	39,50	42,83	46,06	49,23	52,30	55,89	59,33	65	0,2	1,29	1,85	2,25	2,38
960	15,47	17,52	19,86	22,39	24,86	28,12	30,52	33,68	36,80	39,85	41,42	44,88	48,23	51,49	54,66	58,31	61,82	70	0,21	1,37	1,95	2,40	2,54
1000	15,93	18,04	20,50	23,08	25,64	29,00	31,48	34,73	37,92	41,04	42,65	46,19	49,61	52,93	56,13	59,83	63,35	75	0,22	1,43	2,04	2,50	2,64
1100	17,03	19,31	21,96	24,74	27,49	31,09	33,73	37,20	40,59	43,90	45,55	49,25	52,80	56,23	59,50	61,48	65,92	80	0,24	1,57	2,24	2,75	2,91
1200	18,07	20,51	23,33	26,29	29,22	33,04	35,84	39,49	43,05	46,51	48,19	51,99	55,63	59,09	60,91	63,80	66,79	85	0,26	1,72	2,44	3,00	3,17
1300	19,39	21,62	24,61	27,74	30,83	34,84	37,78	41,59	45,29	48,86	50,53	54,40	57,88	61,32	63,80	65,95	68,14	90	0,28	1,86	2,65	3,25	3,44
1400	19,90	22,64	25,79	29,08	32,31	36,50	39,55	43,49	47,30	50,95	52,57	54,91	59,19	61,58	64,55	66,63	68,96	95	0,31	2	2,85	3,50	3,70
1440	20,24	23,03	26,23	29,59	32,87	37,12	40,21	44,20	48,03	51,70	53,10	55,46	59,79	62,20	65,20	67,30	69,65	100	0,31	2,06	2,93	3,50	3,81
1500	20,72	23,58	26,86	30,30	33,66	38,00	41,15	45,19	49,07	52,75	53,41	55,79	60,14	62,57	65,59	66,12	70,07	105	0,33	2,15	3,05	3,75	3,96
1600	21,45	24,44	27,85	31,42	34,88	39,33	42,55	46,67	50,57	53,78	54,17	56,65	60,55	62,76	64,96			110	0,35	2,29	3,26	4,00	4,23
1700	22,09	25,19	28,73	32,40	35,95	40,50	43,77	47,91	51,33	54,16	54,90	57,37	61,33					115	0,37	2,43	3,46	4,25	4,49
1800	22,66	25,86	29,50	33,26	36,88	41,49	44,79	48,87	52,19	54,77	56,23	58,75	62,00					120	0,39	2,58	3,66	4,50	4,76
1900	23,14	26,44	30,15	33,98	37,66	42,30	45,19	49,38	52,46	54,97	56,72							125	0,42	2,72	3,87	4,75	5,02
2000	23,53	26,90	30,68	34,57	38,27	43,37	46,30	49,79	52,86	56,10	55,27							130	0,44	2,86	4,07	5,00	5,29

Potenze nominali basate su una durata teorica di 25.000 ore di funzionamento in condizioni ottimali.

TENSIONAMENTO CINGHIE

Profilo	Diametro puleggia minore mm	Tensionamento statico per ramo [N]			
		cinghie foderate		cinghie dentellate	
		primo montaggio	funzionamento dopo rodaggio	primo montaggio	funzionamento dopo rodaggio
SPZ - XPZ 3V - 3VX	< 71	200	150	250	200
	71 > 90	250	200	300	250
	90 > 125	300	250	350	300
	oltre	da calcolarsi			
SPA XPA	< 100	350	250	400	300
	100 > 140	400	300	500	400
	140 > 200	500	400	600	450
	oltre	da calcolarsi			
SPB - XPB 5V - 5VX	< 160	650	500	700	550
	160 > 224	700	550	850	650
	224 > 355	900	700	1000	800
	oltre	da calcolarsi			
SPC XPC	< 250	1000	800	1400	1100
	250 > 355	1400	1100	1600	1200
	355 > 560	1800	1400	1900	1500
	oltre	da calcolarsi			
Z ZX	< 50	90	70	120	90
	50 > 71	120	90	140	110
	71 > 100	140	110	160	130
	oltre	da calcolarsi			
A AX	< 80	150	110	200	150
	80 > 100	200	150	250	200
	100 > 132	300	250	400	300
	oltre	da calcolarsi			
B BX	< 125	300	250	450	350
	125 > 160	400	350	500	400
	160 > 200	500	400	600	450
	oltre	da calcolarsi			
C CX	< 200	700	500	800	600
	200 > 250	800	600	900	700
	250 > 355	900	700	1000	800
	oltre	da calcolarsi			

Profilo	Diametro puleggia minore mm	Tensionamento statico per ramo [N] valori per nervatura			
		PolyV PJ		PolyV PL	
		primo montaggio	funzionamento dopo rodaggio	primo montaggio	funzionamento dopo rodaggio
PolyV	< 40	50	38		
	40 > 80	50	38	130	100
	80 > 132	62	50	165	130
	132 > 200	da calcolarsi		180	140
	oltre	da calcolarsi		da calcolarsi	

I valori riportati sono indicativi, forniti in mancanza di un completo calcolo della trasmissione e sono riferiti alla massima potenza trasmissibile della cinghia

CONSIGLI PER IL MONTAGGIO

In genere è consigliabile utilizzare trasmissioni con interasse regolabile. Gli interassi fissi necessitano automaticamente di un galoppino tenditore:

Nel caso di **assi regolabili** (motore o macchina su una base scorrevole è consigliabile che la distanza reale fra gli assi possa essere sia accorciata che allungata, in modo da consentire il montaggio ed il tensionamento delle cinghie.

$$x + y = 0,045 L \quad \text{con} \quad L = \text{lunghezza cinghie}; \quad x = 0,030L; \quad y = 0,015 L$$

Se l'**interasse è fisso**, il tenditore deve avere un gioco sufficiente, tenendo conto dei consigli precedenti.

ALLINEAMENTO DELLE PULEGGE

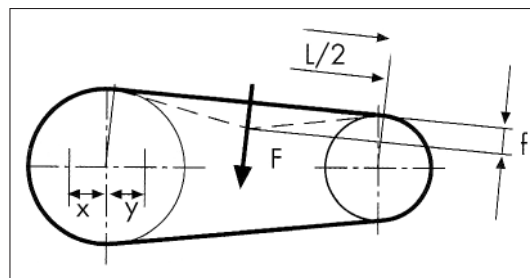
Il disallineamento massimo delle pulegge non deve superare $0,5^\circ$

IL TENSIONAMENTO DELLA CINGHIA

Metodo della deflessione

Un metodo da utilizzare di preferenza per le trasmissioni di potenza ridotta o con un interasse limitato.

Montare le cinghie su pulegge allineate correttamente. Far scorrere il motore o applicare il tenditore finché i due rami non sono più allentati. Tendere le cinghie gradualmente, facendo girare la trasmissione di alcuni giri completi dopo ogni ripresa di tensione e misurando su una cinghia al centro del gruppo la deflessione f ottenuta al centro del ramo sotto la forza di deflessione F calcolata ed esercitata perpendicolarmente alla cinghia o all'elemento della cinghia.



20

Metodo dell' allungamento

Da utilizzare di preferenza per le trasmissioni di alta potenza con grandi interassi, oppure per trasmissioni con cinghie multiple.

Montare le cinghie su pulegge allineate correttamente. Far scorrere il motore o applicare il tenditore finché i due rami non sono più allentati.

Indicare sul dorso della cinghia oppure della cinghia multipla due linee trasversali il più lontano possibile l'una dall'altra, ma sempre sullo stesso ramo rettilineo della cinghia. Tendere le cinghie gradualmente, facendo girare la trasmissione di alcuni giri completi dopo ogni ripresa di tensione finché la lunghezza fra le due linee aumenta della percentuale indicata nella tabella sottostante.

Esempio: una distanza iniziale di 1000 mm fra le due linee diventerà 1006 mm (+ 0,6%), 1008 mm (+ 0,8%) o 1010 mm (+ 1%).

		Coppia motore o resistenza uniformi	Coppia motore o resistenza variabile	Coppia motore o resistenza molto variabile
Allungamento efficace medio in %	Cinghie strette	0,6	0,8	1
	Cinghie classiche	0,5	0,6	0,8

I valori di allungamento in % indicati in questa tabella, e quelli ottenuti come risultato delle formule per calcolare la forza di deflessione, sono valori efficaci di servizio. Perciò, tenendo conto delle variazioni dovute al rodaggio, è consigliabile ritensionare le cinghie dopo alcune ore di servizio, in modo da ritornare al valore di allungamento iniziale - A%, oppure di forza di deflessione - per garantire l'ottimo funzionamento della trasmissione.

DURATA DELLA TRASMISSIONE

TEORIA

Quando una cinghia trasmette potenza, i trefoli sono soggetti ad un certo numero di sforzi:

- lo sforzo di trazione relativo alla coppia da trasmettere;
 - uno sforzo di trazione dovuto alla forza centrifuga, che tende a far uscire la cinghia dalla gola;
 - uno sforzo di trazione complementare, dovuto alla tensione del montaggio, che è necessario per evitare uno slittamento anormale durante il servizio;
 - uno sforzo di trazione causato dalla flessione istantanea della cinghia nel momento in cui entra nelle gole della puleggia.
- È la ripetizione ciclica di questi sforzi di trazione che genera una fatica di servizio, da tenere in considerazione quando si calcolano le potenze lorde trasmissibili. Questa affermazione è basata sui seguenti argomenti:

Possiamo supporre che una cinghia con una determinata lunghezza percorra una certa distanza ad una determinata velocità. Aggiungiamo una nozione di velocità di usura, cioè una velocità teorica alla quale una cinghia con una determinata lunghezza si consuma. Da questa velocità e dal percorso conosciuto, si può dedurre il tempo di questo percorso, in altre parole, il tempo della durata teorica della cinghia.

Le tabelle delle potenze trasmissibili indicate nelle pagine precedenti sono riferite ad una durata di 25 000 ore.

SCELTA DI UNA TRASMISSIONE

- Considerando queste nozioni teoriche, assicuratevi di applicare il **fattore di servizio corretto** alla potenza da trasmettere. In effetti, è proprio questo fattore di servizio che vi dà la possibilità di passare dalla teoria alla pratica, perché dipende dall'insieme di caratteristiche specifiche della trasmissione (es.: frequenza degli avviamenti, irregolarità nel funzionamento, influenze esterne, ...)
- È molto importante ricordare che gli **sforzi di flessione** dovuti all'avvolgimento sulla **puleggia minore**, sono particolarmente dannosi per la longevità della cinghia. Perciò, si devono utilizzare sempre i diametri di puleggia più grandi possibile, e mai inferiori ai diametri minimi indicati.

TENSIONAMENTO

Oltre a controllare che gli alberi siano paralleli e che la trasmissione sia allineata correttamente, è anche molto importante ai fini della durata di una cinghia, applicare la **corretta tensione**. Una tensione insufficiente dà luogo a slittamento con surriscaldamento e conseguente danneggiamento delle cinghie, oppure limita la possibilità di assorbire le punte di coppia a cui la trasmissione è soggetta.

ATTENZIONE! la tensione al montaggio o l'allungamento iniziale non rimangono costanti durante il servizio. Le cinghie si **rodano** e presentano un allungamento variabile durante la loro vita utile

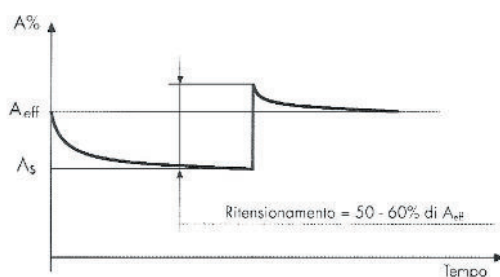
I **VALORI DI TENSIONE** - o di allungamento indicati sulle pagine seguenti, sono sempre valori di tensione o di allungamento a regime.

RODAGGIO DELLE CINGHIE

Siccome i fianchi della cinghia si adattano alle gole delle pulegge e siccome i componenti si stabilizzano durante il servizio, la tensione di montaggio diminuirà.

Durante i primi minuti di funzionamento, c'è un allungamento della cinghia superiore all'effettivo allungamento dell'armatura.

Dal momento in cui la cinghia comincia a muoversi, l'allungamento di montaggio diminuisce di nuovo, perché la cinghia si adatta, e poi tende verso un valore stabile (A_s , che corrisponde al 60-70% del valore originale. Ritensionare la cinghia dopo un periodo di rodaggio di alcune ore, applicando una forza di tensione supplementare dal 50 al 60% del valore applicato inizialmente. Ci sarà una nuova perdita di tensione, prima della stabilizzazione al valore di allungamento efficace (A_{eff}) richiesto. Il grafico illustra l'evoluzione dell'allungamento nel processo di ritensionamento descritto sopra.



CINGHIE STRIATE POLYV

La cinghia scanalata **PIBELT** abbina l'alta flessibilità e la leggerezza delle cinghie piatte all'aderenza delle cinghie trapezoidali, e grazie alla specifica forma dei denti garantisce un'alta capacità di trazione.

In ogni trasmissione la larghezza della cinghia può essere adattata, agendo sul numero di strie, alla potenza da trasmettere. In questo modo si ottiene un'unica cinghia che permette di ottimizzare l'ingombro. Le vibrazioni sono limitate ed il ricorso a configurazioni a gruppi di cinghie è evitato. Le cinghie PolyV sono utilizzate in trasmissioni ad elevate velocità e con diametri delle pulegge estremamente ridotti.

Caratteristiche generali:

- Strato superiore con rinforzo tessile che sopporta le controflessioni e permette un azionamento ausiliario sul dorso.
- Armatura ad alta resistenza, destinata a sopportare gli sforzi con un allungamento ridotto e stabile.
- Base elastomerica ad alta aderenza, scanalata longitudinalmente, che sviluppa una superficie di contatto importante.
- Ottima resistenza agli oli minerali ed alle temperature fra -30°C e +60°C (+80°C per brevi periodi).
- Adatta alle pulegge di profilo H, J, K, L e M definite dalle norme RMA IP-26, DIN 7867 e ASAE S 211.5.

Caratteristiche dimensionali:

SEZIONE		H	J	K	L	M
Interasse e	(mm)	1,60	2,34	3,56	4,70	9,40
Altezza h	(mm)	3,0	3,7	6,0	9,5	16,5
Massa lineare per nervatura	(g/m)	5,9	9,2	20	30,9	124,1
Diam, minimo di avvolgimento	(mm)	13	20	40	75	180
Diam, minimo di controflessione	(mm)	32	45	70	140	300

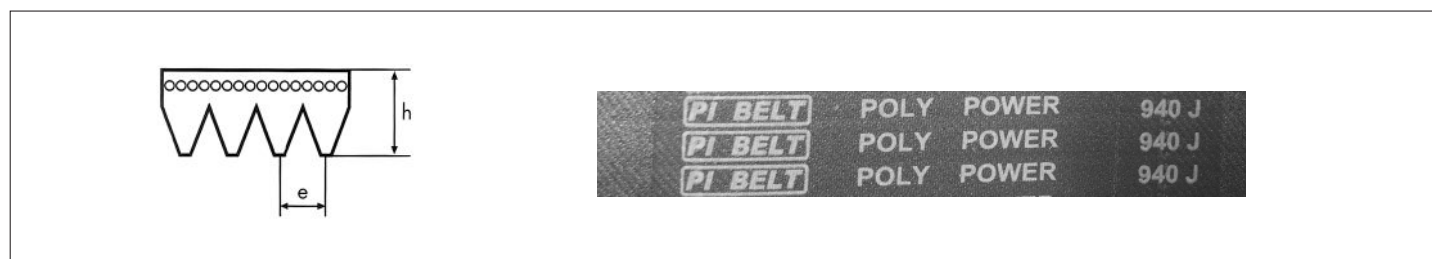
Il codice delle cinghie Polyv è composto come segue :

940 J

Il numero esprime la lunghezza (mm) misurata alla sommità delle pulegge, in corrispondenza alla parte cava delle scanalature della cinghia, che è quasi corrispondente alla lunghezza primitiva L_p .

La lettera corrisponde al passo tra due nervature adiacenti

* in alcuni casi la lunghezza può essere espressa in decimi di pollice



POLYPOWER PJ

Numero Giri puleggia minore	POTENZA NOMINALE IN KW DIAMETRO PRIMITIVO DELLA PULEGGIA MINORE											Vel. Cing. m/s
	20	24	26	28	30	34	38	42	48	53	56	
100	3	5	6	7	8	9	11	13	16	18	19	10
300	7	12	15	17	20	25	30	34	42	48	51	
400	8	15	18	22	25	31	38	44	54	61	66	
500	10	18	22	26	30	38	46	54	65	75	80	
720	12	24	29	35	41	52	63	74	90	103	111	
870	13	27	34	40	47	60	73	86	105	121	130	
950	14	29	36	43	51	65	79	93	114	130	141	
1200	15	33	42	51	59	76	93	110	135	155	167	
1450	17	39	49	60	71	91	112	133	166	188	202	
1750	18	44	57	69	82	106	131	155	191	220	238	
2000	19	48	72	76	91	118	146	173	213	246	266	20
2200	19	51	67	82	97	128	158	187	231	267	288	
2400	20	54	71	87	104	137	169	201	248	287	310	
2850	20	60	79	99	118	156	194	231	286	331	357	
3000	20	62	82	102	123	163	202	241	298	345	373	
3200	20	64	86	107	129	171	212	253	314	363	393	
3450	19	67	90	113	136	181	225	269	334	386	417	30
3800	19	70	95	121	145	194	243	290	360	417	451	
4200	18	74	101	129	156	209	262	314	390	451	488	
4800		79	110	140	171	231	289	347	432	500	541	
5400		83	117	151	185	251	315	379	471	546	590	
6000		86	124	161	197	270	340	409	509	590	637	
6600		89	129	170	209	287	363	437	544	630	680	
7000		90	133	175	217	298	377	456	566	655	706	
7500		91	137	181	225	311	395	476	592	684	737	
8000		92	140	187	233	324	411	495	618	711	766	
8500		93	143	192	241	335	426	514	629	736	792	
9000		95	145	197	247	346	440	531	659	759	815	
10000		92	149	204	259	364	465	561	695	797	853	

Potenze nominali basate su una durata teorica di 25.000 ore di funzionamento in condizioni ottimali.

CINGHIE DENTATE A DENTATURA TRAPEZOIDALE

La cinghia sincrona **PI BELT** a dentatura trapezoidale assicura, grazie ai denti che si ingranano individualmente, una trasmissione positiva, cioè senza slittamento. La leggerezza delle cinghie, la limitazione della tensione solo agli sforzi utili e l'assenza di dispositivo di lubrificazione permettono una semplificazione del progetto della trasmissione e della sua struttura. Queste caratteristiche comportano dei risparmi notevoli nei costi di costruzione e di manutenzione.

Caratteristiche costruttive:

- Questa cinghia a dentatura trapezoidale standard é disponibile con profili XL, L, H, XH, XXH
- L'armatura assicura una perfetta resistenza in trazione, con un allungamento quasi nullo
- Il rivestimento superiore elastico e flessibile protegge i cavi in fibra di vetro
- La dentatura formata con la massima precisione consente un ingranamento ideale
- Il rivestimento inferiore antiabrasione protegge la cinghia dai ripetuti contatti fra denti e pulegge
- Il rivestimento riduce anche la rumorosità
- Buona resistenza agli oli di uso comune ed alle temperature fra -25°C e +100°C
- L'ingranamento in serie dei denti evita lo slittamento e le variazioni di velocità, con la garanzia di una trasmissione sincrona e positiva
- L'assenza di contatto metallo/metallo e l'ingranamento flessibile dei denti riducono notevolmente la rumorosità del sistema
- Conforme alla norma ISO 5296

24 Applicazioni:

Il movimento positivo che limita la tensione agli sforzi utili, e la vasta gamma di potenze trasmesse dalle cinghie sincrone **PI BELT** consentono di ottenere dimensioni compatte e razionali e costi di manutenzione ridotti. Il campo di applicazione delle cinghie **PI BELT** comprende tutte le trasmissioni industriali a movimento positivo, dall'utensileria portatile alle linee automatizzate ed alle macchine utensili o per la stampa.

Il codice delle cinghie dentate é composto come segue:

360 = Lunghezza primitiva (36")

H = Passo

050 = Larghezza (codice)



TOLLERANZE DELLE CINGHIE DENTATE

Tabella A - Tolleranze sulla larghezza delle cinghie MXL, XL, L, H.

Larghezza della cinghia						Tolleranza sulla larghezza (mm)		
Larghezza in centesimi di pollice		Larghezza effettiva				fino a 33" di sviluppo primitivo	oltre 33" fino a 66" di sviluppo primitivo	oltre 66" di sviluppo primitivo
da	a	Pollici		mm				
		da	a	da	a			
-	050	-	1/2"	-	12,7	+0,4 -0,8	+0,4 -0,8	
050	150	1/2"	1 "1/2	12,7	38,1	± 0,8	+0,8 -1,2	+0,8 -1,2
150	200	1 "1/2	2"	38,1	50,8	+0,8 -1,2	±1,2	+ 1,2 -1,6
200	300	2"	3"	50,8	76,2	+ 1,2 -1,6	±1,6	+ 1,6 -2,0

La tolleranza sulla larghezza di tutte le cinghie tipo XH e XXH è di ± 4,8 mm per qualsiasi larghezza e sviluppo.

Tabella B - Tolleranze sullo sviluppo delle cinghie

Lunghezza cinghia in pollici		Tolleranza mm	Lunghezza cinghia in pollici		Tolleranza mm
oltre	fino a		oltre	fino a	
-	10	±0,40	90	100	±1,00
10	15	±0,45	100	110	±1,05
15	20	±0,50	110	120	±1,10
20	30	±0,60	120	130	±1,15
30	40	±0,65	130	140	±1,20
40	50	±0,75	140	150	±1,25
50	60	±0,80	150	160	±1,30
60	70	±0,85	160	170	±1,35
70	80	±0,90	170	180	±1,40
80	90	±0,95			

25

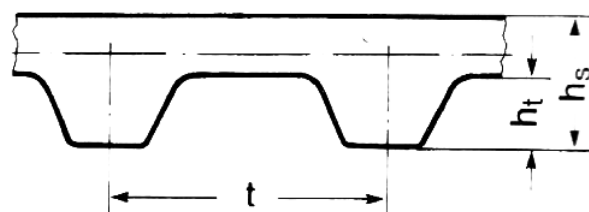


Tabella C - Spessore delle cinghie e relativa tolleranza.

Tipo	Spessore del dente mm	tolleranza mm	Sezione	t (mm)	t (")	hs (mm)	ht (mm)
MXL	1,14	±0,6	MXL	2,032	2/25	1,14	0,51
XL	2,3	±0,6	XL	5,08	1/5	2,3	1,27
L	3,6	±0,6	L	9,525	3/8	3,6	1,90
H	4,3	±0,6	H	12,7	1/2	4,3	2,29
XH	11,2	±0,6	XH	22,225	7/8	11,2	6,35
XXH	15,7	±0,6	XXH	31,75	1,1/4	15,7	9,53

TABELLE DEI VALORI DI POTENZA PASSO XL

KILOWATT- LARGHEZZA CINGHIA COD 0,37 - 9,5 mm

Giri/min. albero veloce	Numero di denti della puleggia minore											
	10	11	12	14	15	16	18	20	21	22	24	28
	Diametro primitivo in mm											
	16,17	17,79	19,4	22,64	24,26	25,87	29,11	32,34	33,96	35,57	38,81	45,28
100	0,003	0,003	0,003	0,006	0,006	0,006	0,008	0,008	0,008	0,008	0,011	0,011
200	0,008	0,008	0,011	0,011	0,011	0,014	0,014	0,017	0,017	0,020	0,020	0,022
300	0,011	0,014	0,014	0,020	0,020	0,020	0,022	0,025	0,028	0,028	0,028	0,036
400	0,017	0,020	0,020	0,022	0,025	0,028	0,028	0,034	0,036	0,036	0,039	0,048
500	0,020	0,022	0,025	0,028	0,031	0,034	0,036	0,042	0,045	0,045	0,050	0,062
600	0,025	0,028	0,028	0,036	0,036	0,039	0,045	0,050	0,053	0,056	0,062	0,070
700	0,028	0,031	0,036	0,042	0,045	0,048	0,053	0,059	0,062	0,064	0,070	0,084
800	0,034	0,036	0,039	0,048	0,050	0,053	0,062	0,070	0,070	0,076	0,084	0,095
900	0,036	0,042	0,045	0,053	0,056	0,062	0,070	0,078	0,081	0,084	0,092	0,106
1000	0,042	0,045	0,050	0,062	0,064	0,070	0,078	0,087	0,090	0,095	0,104	0,120
1100	0,045	0,053	0,053	0,064	0,070	0,076	0,084	0,095	0,098	0,104	0,112	0,132
1160	0,048	0,053	0,059	0,070	0,076	0,078	0,087	0,095	0,104	0,109	0,118	0,137
1200	0,050	0,056	0,062	0,070	0,078	0,081	0,092	0,104	0,109	0,112	0,123	0,143
1300	0,053	0,062	0,064	0,078	0,084	0,087	0,101	0,112	0,118	0,120	0,134	0,154
1400	0,059	0,064	0,070	0,084	0,090	0,095	0,109	0,120	0,126	0,132	0,143	0,168
1500	0,062	0,070	0,076	0,090	0,095	0,104	0,115	0,129	0,134	0,140	0,154	0,179
1160	0,070	0,076	0,084	0,095	0,104	0,112	0,123	0,134	0,143	0,151	0,165	0,190
1700	0,073	0,078	0,087	0,104	0,109	0,118	0,132	0,140	0,151	0,160	0,174	0,202
1750	0,076	0,081	0,090	0,104	0,112	0,120	0,134	0,151	0,157	0,165	0,179	0,210
1800	0,078	0,084	0,092	0,106	0,115	0,123	0,137	0,154	0,160	0,168	0,185	0,216
2000	0,087	0,095	0,104	0,120	0,129	0,134	0,154	0,171	0,179	0,188	0,204	0,241
2200	0,095	0,104	0,112	0,132	0,143	0,151	0,168	0,188	0,196	0,207	0,227	0,260
2400	0,104	0,112	0,123	0,143	0,154	0,165	0,185	0,204	0,216	0,224	0,246	0,286
2600	0,112	0,120	0,134	0,154	0,168	0,176	0,202	0,221	0,235	0,244	0,260	0,308
2800	0,120	0,132	0,143	0,168	0,179	0,193	0,216	0,241	0,252	0,263	0,286	0,333
3000	0,129	0,140	0,154	0,179	0,193	0,204	0,230	0,258	0,266	0,280	0,305	0,358
3200	0,134	0,151	0,165	0,190	0,204	0,218	0,246	0,272	0,286	0,300	0,325	0,378
3400	0,143	0,160	0,174	0,202	0,218	0,232	0,260	0,288	0,302	0,316	0,347	0,400
3500	0,151	0,165	0,179	0,210	0,224	0,241	0,266	0,297	0,311	0,328	0,358	0,414
3600	0,154	0,168	0,185	0,216	0,230	0,246	0,274	0,305	0,322	0,336	0,367	0,423
3800	0,162	0,174	0,193	0,227	0,244	0,260	0,291	0,322	0,339	0,356	0,384	0,445
4000	0,171	0,188	0,204	0,241	0,258	0,272	0,305	0,342	0,358	0,372	0,406	0,468
4200	0,179	0,196	0,216	0,252	0,266	0,286	0,319	0,358	0,372	0,389	0,423	0,490
4400	0,188	0,207	0,227	0,260	0,280	0,300	0,336	0,372	0,389	0,406	0,442	0,512
4600	0,196	0,216	0,235	0,274	0,291	0,314	0,350	0,389	0,406	0,426	0,462	0,532
4800	0,204	0,224	0,246	0,286	0,305	0,325	0,367	0,406	0,423	0,445	0,482	0,554
5000	0,213	0,235	0,258	0,297	0,316	0,342	0,381	0,420	0,440	0,459	0,498	0,574

LARGHEZZA CINGHIA 0,37 0,25
 MOLTIPLICATORE DI POTENZA 1 0,54

NUMERO MINIMO DENTI IN PRESA = 6

TABELLE DEI VALORI DI POTENZA PASSO L

KILOWATT - LARGHEZZA CINGHIA COD. 100 - 25,4 mm

Giri/min. albero veloce	Numero di denti della puleggia minore																				
	10	12	13	14	15	16	17	18	19	20	21	22	24	26	28	30	32	36	40	44	48
	Diametro primitivo in mm																				
	30,32	36,38	39,41	42,45	45,48	48,51	51,54	54,57	57,61	60,64	63,67	66,70	72,77	78,83	84,89	90,96	97,02	109,15	121,28	133,40	145,53
100	0,04	0,04	0,05	0,05	0,06	0,06	0,07	0,07	0,07	0,07	0,08	0,09	0,10	0,10	0,11	0,12	0,13	0,14	0,16	0,17	0,19
200	0,07	0,10	0,10	0,11	0,12	0,13	0,13	0,14	0,15	0,16	0,16	0,17	0,19	0,20	0,22	0,23	0,25	0,28	0,31	0,34	0,37
300	0,12	0,14	0,15	0,16	0,17	0,19	0,20	0,21	0,22	0,23	0,25	0,25	0,28	0,31	0,33	0,35	0,37	0,42	0,47	0,51	0,56
400	0,16	0,19	0,20	0,22	0,23	0,25	0,26	0,28	0,30	0,31	0,33	0,34	0,37	0,40	0,43	0,46	0,50	0,56	0,62	0,69	0,75
500	0,19	0,23	0,25	0,28	0,29	0,31	0,33	0,35	0,37	0,39	0,41	0,43	0,47	0,51	0,54	0,58	0,62	0,70	0,78	0,85	0,93
600	0,23	0,33	0,31	0,33	0,35	0,37	0,40	0,42	0,44	0,47	0,49	0,51	0,56	0,60	0,65	0,70	0,75	0,84	0,93	1,01	1,11
700	0,28	0,33	0,35	0,38	0,41	0,43	0,46	0,49	0,51	0,54	0,57	0,60	0,65	0,71	0,76	0,81	0,87	0,97	1,08	1,19	1,29
800	0,31	0,37	0,40	0,43	0,46	0,50	0,53	0,56	0,59	0,62	0,65	0,69	0,75	0,81	0,87	0,93	0,98	1,11	1,23	1,35	1,47
870	0,34	0,40	0,44	0,47	0,51	0,54	0,57	0,61	0,64	0,68	0,71	0,75	0,81	0,87	0,94	1,01	1,07	1,20	1,34	1,46	1,60
900	0,35	0,42	0,46	0,49	0,52	0,56	0,60	0,63	0,66	0,70	0,73	0,77	0,84	0,90	0,97	1,04	1,11	1,25	1,38	1,51	1,65
1000	0,39	0,46	0,51	0,54	0,58	0,62	0,66	0,70	0,74	0,78	0,81	0,85	0,93	1,00	1,08	1,16	1,23	1,38	1,53	1,68	1,82
1100	0,43	0,51	0,56	0,60	0,64	0,69	0,72	0,77	0,81	0,85	0,90	0,93	1,01	1,10	1,19	1,27	1,35	1,51	1,68	1,84	1,99
1160	0,45	0,54	0,59	0,63	0,68	0,72	0,77	0,81	0,85	0,90	0,94	0,98	1,07	1,16	1,25	1,34	1,42	1,60	1,76	1,93	2,10
1200	0,47	0,56	0,60	0,66	0,70	0,75	0,79	0,84	0,88	0,93	0,97	1,01	1,11	1,20	1,29	1,38	1,47	1,65	1,82	1,99	2,16
1300	0,51	0,60	0,66	0,71	0,75	0,81	0,86	0,90	0,95	1,00	1,05	1,10	1,20	1,30	1,40	1,49	1,59	1,78	1,96	2,15	2,33
1400	0,54	0,65	0,71	0,76	0,81	0,87	0,92	0,97	1,03	1,08	1,13	1,19	1,29	1,40	1,50	1,60	1,71	1,91	2,10	2,31	2,49
1500	0,58	0,70	0,76	0,81	0,87	0,93	0,98	1,04	1,10	1,16	1,21	1,27	1,38	1,49	1,60	1,72	1,82	2,04	2,25	2,45	2,65
1600	0,62	0,75	0,81	0,87	0,93	0,98	1,05	1,11	1,17	1,23	1,29	1,35	1,47	1,59	1,70	1,82	1,94	2,16	2,39	2,60	2,80
1700	0,66	0,79	0,86	0,92	0,98	1,05	1,11	1,18	1,24	1,31	1,37	1,43	1,56	1,69	1,81	1,93	2,05	2,29	2,52	2,75	2,96
1750	0,68	0,81	0,87	0,95	1,01	1,08	1,15	1,21	1,28	1,34	1,41	1,48	1,60	1,73	1,86	1,98	2,11	2,35	2,59	2,81	3,03
1800		0,84	0,90	0,97	1,04	1,11	1,18	1,25	1,31	1,38	1,45	1,51	1,65	1,78	1,91	2,04	2,16	2,41	2,65	2,88	3,10
1900		0,88	0,95	1,03	1,10	1,17	1,24	1,31	1,38	1,45	1,52	1,60	1,73	1,87	2,01	2,14	2,28	2,53	2,78	3,02	3,25
2000		0,93	1,01	1,08	1,16	1,23	1,31	1,38	1,45	1,53	1,60	1,68	1,82	1,96	2,10	2,25	2,38	2,66	2,90	3,16	3,39
2200		1,01	1,10	1,19	1,27	1,35	1,43	1,51	1,60	1,68	1,75	1,84	1,99	2,15	2,30	2,45	2,60	2,88	3,16	3,41	3,65
2400		1,11	1,20	1,29	1,38	1,47	1,56	1,65	1,73	1,82	1,91	1,99	2,16	2,33	2,49	2,66	2,80	3,11	3,39	3,65	3,89
2500		1,16	1,25	1,34	1,43	1,53	1,62	1,72	1,81	1,89	1,98	2,07	2,25	2,42	2,59	2,75	2,91	3,21	3,50	3,76	3,99
2600		1,20	1,30	1,40	1,49	1,59	1,69	1,78	1,87	1,96	2,06	2,15	2,33	2,51	2,68	2,84	3,01	3,31	3,60	3,86	4,09
2800		1,29	1,40	1,50	1,60	1,71	1,81	1,91	2,01	2,10	2,21	2,31	2,49	2,68	2,86	3,03	3,20	3,51	3,80	4,06	4,27
3000		1,38	1,49	1,60	1,71	1,82	1,93	2,04	2,14	2,25	2,35	2,45	2,65	2,84	3,03	3,21	3,39	3,71	3,99	4,24	4,43
3200			1,59	1,70	1,82	1,94	2,04	2,16	2,27	2,38	2,49	2,60	2,80	3,01	3,20	3,39	3,56	3,88	4,16	4,39	4,56
3400			1,69	1,81	1,92	2,05	2,17	2,29	2,40	2,51	2,63	2,74	2,96	3,16	3,36	3,55	3,72	4,04	4,31	4,51	4,65
3500			1,73	1,86	1,98	2,11	2,23	2,35	2,47	2,58	2,70	2,81	3,03	3,25	3,44	3,63	3,80	4,12	4,38	4,57	4,68
3600				1,90	2,04	2,16	2,29	2,41	2,53	2,65	2,77	2,88	3,10	3,32	3,52	3,71	3,89	4,19	4,44	4,61	4,71
3800				2,01	2,13	2,26	2,40	2,54	2,66	2,78	2,90	3,02	3,25	3,46	3,66	3,85	4,03	4,32	4,54	4,68	4,72
4000				2,11	2,24	2,39	2,51	2,66	2,78	2,90	3,03	3,16	3,39	3,60	3,80	3,98	4,16	4,43	4,63	4,72	4,71
4200					2,35	2,49	2,63	2,78	2,89	3,03	3,16	3,28	3,52	3,74	3,94	4,12	4,28	4,54	4,68	4,74	4,65
4400					2,45	2,60	2,74	2,88	3,01	3,15	3,28	3,41	3,65	3,87	4,06	4,24	4,39	4,61	4,72	4,71	4,54

LARGHEZZA CINGHIA 100 0,75 0,50
 MOLTIPLICATORE DI POTENZA 1 0,71 0,42

NUMERO MINIMO DENTI IN PRESA = 6

TABELLE DEI VALORI DI POTENZA PASSO H

KILOWATT - LARGHEZZA CINGHIA COD. 100 - 25,4 mm

Giri/min. albero veloce	Numero di denti della puleggia minore																
	14	16	17	18	19	20	21	22	24	26	28	30	32	36	40	44	48
	Diametro primitivo in mm																
	56,60	64,68	68,72	72,77	76,81	80,85	84,89	88,94	97,02	105,11	113,19	121,28	129,36	145,53	161,70	177,87	194,04
100	0,19	0,21	0,22	0,24	0,25	0,26	0,28	0,29	0,31	0,34	0,37	0,40	0,43	0,48	0,53	0,58	0,63
200	0,37	0,43	0,45	0,48	0,50	0,53	0,55	0,58	0,63	0,69	0,74	0,79	0,84	0,95	1,05	1,16	1,27
300	0,55	0,63	0,67	0,72	0,75	0,79	0,83	0,87	0,95	1,03	1,11	1,19	1,27	1,42	1,58	1,74	1,89
400	0,74	0,84	0,90	0,95	1,00	1,05	1,11	1,16	1,27	1,37	1,48	1,58	1,69	1,89	2,10	2,31	2,52
500	0,93	1,05	1,12	1,19	1,25	1,32	1,39	1,45	1,58	1,72	1,84	1,98	2,10	2,36	2,63	2,89	3,15
600	1,11	1,27	1,34	1,42	1,51	1,58	1,66	1,74	1,89	2,05	2,21	2,36	2,52	2,83	3,15	3,46	3,77
700	1,29	1,48	1,57	1,66	1,75	1,84	1,93	2,03	2,21	2,39	2,57	2,76	2,94	3,30	3,66	4,03	4,39
800	1,48	1,69	1,79	1,89	2,00	2,10	2,21	2,31	2,52	2,73	2,94	3,15	3,36	3,77	4,18	4,59	4,99
870	1,60	1,84	1,95	2,06	2,17	2,29	2,40	2,51	2,75	2,97	3,19	3,42	3,65	4,10	4,54	4,98	5,42
900	1,66	1,89	2,01	2,13	2,25	2,36	2,48	2,60	2,83	3,07	3,30	3,54	3,77	4,23	4,69	5,14	5,59
1000	1,84	2,10	2,24	2,36	2,50	2,63	2,76	2,89	3,15	3,41	3,66	3,92	4,18	4,69	5,19	5,69	6,19
1100	2,03	2,31	2,46	2,60	2,75	2,89	3,03	3,18	3,46	3,74	4,03	4,30	4,59	5,15	5,69	6,24	6,77
1160	2,13	2,44	2,59	2,75	2,89	3,04	3,19	3,34	3,65	3,94	4,24	4,54	4,83	5,42	5,99	6,56	7,12
1200		2,52	2,68	2,83	2,99	3,15	3,30	3,46	3,77	4,07	4,39	4,69	4,99	5,59	6,19	6,70	7,36
1300		2,73	2,90	3,07	3,24	3,41	3,57	3,74	4,07	4,41	4,74	5,07	5,39	6,04	6,68	7,30	7,92
1400		2,94	3,13	3,30	3,48	3,66	3,84	4,02	4,38	4,74	5,10	5,45	5,80	6,48	7,16	7,83	8,47
1500		3,15	3,34	3,54	3,73	3,92	4,11	4,30	4,68	5,07	5,45	5,82	6,19	6,92	7,64	8,34	9,02
1600		3,36	3,57	3,77	3,98	4,18	4,38	4,59	4,99	5,39	5,80	6,19	6,58	7,36	8,11	8,84	9,55
1700		3,56	3,78	4,00	4,21	4,43	4,65	4,86	5,30	5,72	6,14	6,56	6,97	7,78	8,57	9,33	10,07
1750		3,66	3,89	4,12	4,33	4,56	4,78	5,01	5,45	5,88	6,31	6,74	7,16	7,99	8,80	9,58	10,32
1800		3,77	4,00	4,23	4,46	4,68	4,92	5,14	5,59	6,04	6,48	6,92	7,36	8,20	9,02	9,81	10,58
1900		4,04	4,22	4,46	4,70	4,94	5,18	5,42	5,89	6,36	6,83	7,28	7,73	8,62	9,47	10,28	11,06
2000		4,18	4,44	4,68	4,94	5,19	5,45	5,69	6,18	6,68	7,16	7,64	8,11	9,03	9,90	10,74	11,53
2100				4,92	5,18	5,44	5,71	5,97	6,48	6,99	7,50	7,99	8,47	9,42	10,32	11,18	12,00
2200				5,14	5,42	5,69	5,97	6,24	6,77	7,30	7,83	8,34	8,84	9,82	10,74	11,62	12,43
2300				5,37	5,65	5,94	6,22	6,51	7,06	7,62	8,15	8,68	9,20	10,21	11,15	12,03	12,85
2400				5,59	5,89	6,18	6,48	6,77	7,35	7,92	8,48	9,02	9,55	10,58	11,53	12,43	13,25
2500				5,82	6,12	6,43	6,74	7,04	7,63	8,22	8,80	9,35	9,90	10,95	11,92	12,82	13,63
2600				6,04	6,36	6,68	6,99	7,30	7,92	8,52	9,12	9,68	10,24	11,31	12,29	13,18	13,99
2800				6,48	6,82	7,15	7,49	7,83	8,47	9,11	9,74	10,32	10,90	12,00	12,99	13,88	14,64
3000				6,92	7,27	7,63	7,98	8,34	9,01	9,68	10,33	10,94	11,53	12,65	13,63	14,49	15,20
3200				7,35	7,73	8,09	8,47	8,84	9,54	10,24	10,91	11,53	12,14	13,26	14,22	15,02	15,66
3400				7,78	8,17	8,56	8,94	9,33	10,06	10,78	11,47	12,10	12,70	13,82	14,74	15,48	16,01
3500				7,99	8,39	8,78	9,18	9,58	10,31	11,04	11,74	12,38	12,98	14,09	14,98	15,67	16,14
3600						9,00	9,41	9,82	10,56	11,30	12,00	12,64	13,24	14,34	15,20	15,85	16,24
3800						9,45	9,87	10,29	11,05	11,80	12,52	13,15	13,74	14,81	15,58	16,11	16,35
4000						9,88	10,31	10,74	11,52	12,28	13,00	13,63	14,20	15,22	15,90	16,29	16,34
4200						10,30	10,75	11,19	11,97	12,74	13,47	14,08	14,63	15,58	16,13	16,36	16,19
4400						10,71	11,17	11,62	12,41	13,18	13,89	14,49	15,01	15,87	16,29	16,32	15,90
4600						11,12	11,58	12,03	12,82	13,59	14,29	14,85	15,35	16,10	16,35	16,17	15,46
4800						11,50	11,97	12,44	13,21	13,98	14,67	15,20	15,64	16,27	16,33	15,89	14,87
5000						11,88	12,35	12,82	13,59	14,35	15,01	15,49	15,88	16,37	16,21	15,49	

LARGHEZZA CINGHIA 300 200 150 100 0,75

MOLTIPLICATORE DI POTENZA 3,36 2,14 1,56 1 0,71

NUMERO MINIMO DENTI IN PRESA = 6

TABELLE DEI VALORI DI POTENZA PASSO XH

KILOWATT - LARGHEZZA CINGHIA COD. 100 - 25,4 mm

Giri/min. albero veloce	Numero di denti della puleggia minore								
	18	20	22	24	26	28	30	32	40
	Diametro primitivo in mm								
	127,34	141,49	155,64	169,79	183,94	198,08	212,23	226,38	282,98
100	0,57	0,63	0,69	0,75	0,83	0,88	0,94	1,00	1,25
200	1,13	1,25	1,38	1,51	1,63	1,76	1,88	2,01	2,51
300	1,70	1,88	2,07	2,26	2,45	2,64	2,82	3,01	3,74
400	2,26	2,51	2,76	3,01	3,26	3,51	3,74	4,00	4,97
480	2,71	3,01	3,30	3,60	3,89	4,19	4,48	4,77	5,93
500	2,82	3,13	3,44	3,74	4,06	4,36	4,67	5,01	6,16
510	2,88	3,20	3,51	3,82	4,13	4,45	4,75	5,07	6,28
570	3,21	3,56	3,92	4,27	4,60	4,96	5,30	5,64	6,98
600	3,38	3,74	4,12	4,48	4,85	5,21	5,57	5,93	7,33
680	3,82	4,24	4,66	5,07	5,48	5,88	6,28	6,68	8,24
700	3,93	4,36	4,79	5,21	5,62	6,04	6,46	6,87	8,47
800	4,48	4,96	5,45	5,93	6,41	6,87	7,33	7,79	9,55
870	4,86	5,39	5,91	6,42	6,93	7,44	7,93	8,42	10,29
900	5,03	5,57	6,11	6,64	7,15	7,68	8,18	8,68	10,58
1000	5,57	6,16	6,75	7,33	7,90	8,47	9,01	9,55	11,57
1100	6,11	6,75	7,39	8,02	8,62	9,24	9,81	10,38	12,49
1160	6,42	7,09	7,77	8,42	9,05	9,68	10,29	10,87	13,01
1200		7,33	8,02	8,68	9,33	9,97	10,66	11,18	13,35
1300		7,90	8,63	9,33	10,03	10,68	11,32	11,94	14,13
1400		8,47	9,23	9,97	10,68	11,38	12,04	12,67	14,82
1500		9,01	9,81	10,59	11,32	12,04	12,70	13,35	15,45
1600		9,55	10,38	11,18	11,94	12,67	12,79	14,04	15,98
1700		10,07	10,94	11,76	12,53	13,26	13,94	14,55	16,40
1750		10,33	11,21	12,04	12,81	13,55	14,22	14,82	16,58
1800			11,47	12,32	13,10	13,82	14,49	15,08	16,67
1900			11,99	12,85	13,91	14,35	15,43	15,56	16,93
2000			12,49	13,35	14,13	14,82	15,45	15,98	17,04
2100			12,97	13,82	14,59	15,28	15,85	16,32	17,02
2200			13,43	14,49	15,02	15,67	16,20	16,61	16,87
2300			13,87	14,70	15,42	16,02	16,49	16,82	16,64
2400			14,27	15,08	15,77	16,32	16,73	16,97	16,15
2500				15,45	16,09	16,58	16,89	17,04	15,58
2600				15,77	16,37	16,78	17,01	17,02	14,86
2800				16,33	16,78	17,02	17,02	16,76	
3000				16,73	17,01	17,02	16,74	16,15	
3200				16,97	17,02	16,76	16,15	15,17	
3400				17,04	16,84	16,25	15,23	13,79	

LARGHEZZA CINGHIA 400 300 200
 MOLTIPLICATORE DI POTENZA 4,76 3,36 2,14

NUMERO MINIMO DENTI IN PRESA = 6

CINGHIE DENTATE POWERSINC HTD

La sigla HTD, significa High Torque Drive, cioè trasmissione a coppia elevata.

I vantaggi del profilo curvilineo HTD sono: la ripartizione omogenea delle sollecitazioni che garantisce un ingranamento dolce e preciso ed un utilizzo ottimale di ogni dente, e una ottima silenziosità di funzionamento.

Caratteristiche costruttive:

- Questa cinghia sincrona a dentatura curvilinea é disponibile con profilo 5M, 8M e 14M
- L'armatura assicura una perfetta resistenza in trazione, con un allungamento praticamente assente
- Il rivestimento superiore elastico e flessibile protegge i cavi
- La dentatura formata con la massima precisione consente un ingranamento ideale
- Il rivestimento inferiore antiabrasione protegge la cinghia dai ripetuti contatti fra denti e pulegge
- Il rivestimento riduce anche la rumorosità
- Buona resistenza agli oli di uso comune ed alle temperature fra -25°C e +100°C
- L'ingranamento in serie dei denti evita lo slittamento e le variazioni di velocità, con la garanzia di una trasmissione sincrona e positiva
- L'assenza di contatto metallo/metallo e l'ingranamento flessibile dei denti riducono notevolmente la rumorosità del sistema
- La stabilità della linea primitiva é garantita, generando una velocità angolare perfettamente costante.

Applicazioni:

La potenza trasmissibile dalle cinghie HTD é incrementata dall'ingranamento curvilineo flessibile e progressivo che ripartisce gli sforzi in modo omogeneo. Questa cinghia é quindi particolarmente adatta a macchine ad alte prestazioni che esigono cinghie robuste ed affidabili.

Il codice delle cinghie HTD é composto come segue:

- 720 = Lunghezza primitiva (mm)
- 8M = Passo 8 mm
- 30 = Larghezza (mm)



TOLLERANZE DELLE CINGHIE HTD

Le tabelle indicano le tolleranze sulla larghezza, sullo sviluppo e sullo spessore delle cinghie HTD

Larghezza in mm		Tolleranza sulla larghezza (mm)		
da	a	fino a 800 mm di sviluppo primitivo	oltre 800 fino a 1760 mm di sviluppo primitivo	oltre 1760 mm di sviluppo primitivo
-	9	+ 0,4 - 0,8	+ 0,4 - 0,8	-- --
9	40	± 0,8	± 0,8	+ 0,8
40	50	+ 0,8 - 1,2	+ 1,2 - 1,2	+ 1,2 - 1,5
50	85	± 1,2	± 1,5	+ 1,5
85	170	± 1,5	+ 1,5 - 2	± 2
> 170			± 4,8	± 4,8

Tabella B - Tolleranze sullo sviluppo delle cinghie HTD

Lunghezza cinghia in mm		Tolleranza mm	Lunghezza cinghia in mm		Tolleranza mm
oltre	fino a		da	a	
	250	± 0,40	2250	2500	± 1,00
250	380	± 0,45	2500	2750	± 1,05
380	500	± 0,50	2750	3000	± 1,10
500	750	± 0,60	3000	3250	± 1,15
750	950	± 0,65	3250	3500	± 1,20
950	1250	± 0,75	3500	3750	± 1,25
1250	1500	± 0,80	3750	4000	± 1,30
1500	1750	± 0,85	4000	4250	± 1,35
1750	2000	± 0,90	4250	4500	± 1,40
2000	2250	± 0,95	4500	5000	± 1,50

Tabella C - Spessore delle cinghie e relativa tolleranza.

Tipo	Spessore del dente mm	tolleranza mm
3M	2,4	±0,2
5M	3,6	±0,25
8M	5,6	±0,4
14M	10,0	±0,6
20M	13,2	±0,8

Sezione	passo (mm)	h. totale (mm)	h. totale (mm)
3M	3	2,4	1,2
5M	5	3,6	2,1
8M	8	5,6	3,4
14 M	14	10,0	6,1
20M	20	13,2	9,0

TABELLE DEI VALORI DI POTENZA HTD PASSO 8M

KILOWATT - LARGHEZZA CINGHIA 20 mm

Giri/min. albero veloce	Numero di denti della puleggia minore														
	22	24	26	28	30	32	34	36	38	40	44	48	56	64	72
	Diametro primitivo in mm														
	56,02	61,12	66,21	71,30	76,39	81,49	86,58	91,67	96,77	101,86	112,05	122,23	142,60	162,97	183,35
10	0,02	0,02	0,02	0,03	0,03	0,04	0,04	0,05	0,05	0,06	0,06	0,07	0,08	0,09	0,10
20	0,03	0,04	0,04	0,05	0,06	0,07	0,08	0,09	0,11	0,11	0,12	0,14	0,16	0,18	0,20
50	0,08	0,09	0,11	0,13	0,16	0,18	0,21	0,23	0,27	0,28	0,31	0,34	0,40	0,45	0,51
100	0,16	0,19	0,22	0,27	0,31	0,36	0,41	0,47	0,54	0,56	0,62	0,68	0,79	0,90	1,02
200	0,33	0,37	0,45	0,53	0,62	0,72	0,82	0,93	1,05	1,13	1,24	1,34	1,54	1,73	1,93
300	0,49	0,53	0,65	0,77	0,90	1,04	1,19	1,34	1,51	1,64	1,78	1,93	2,21	2,50	2,77
400	0,65	0,71	0,84	0,99	1,16	1,34	1,54	1,74	1,96	2,12	2,31	2,50	2,87	3,23	3,59
500	0,81	0,89	1,02	1,21	1,42	1,64	1,88	2,13	2,40	2,59	2,82	3,05	3,50	3,94	4,37
600	0,98	1,07	1,21	1,43	1,68	1,94	2,21	2,51	2,82	3,05	3,32	3,59	4,11	4,63	5,13
730	1,19	1,30	1,44	1,71	2,00	2,31	2,64	2,98	3,36	3,63	3,95	4,27	4,89	5,50	6,09
800	1,30	1,42	1,56	1,85	2,17	2,50	2,86	3,24	3,64	3,94	4,28	4,63	5,30	5,95	6,60
870	1,42	1,54	1,68	1,99	2,34	2,70	3,08	3,49	3,93	4,24	4,61	4,98	5,70	6,41	7,09
970	1,58	1,72	1,86	2,20	2,57	2,97	3,39	3,84	4,32	4,67	5,08	5,48	6,27	7,04	7,79
1000	1,63	1,77	1,92	2,26	2,64	3,05	3,49	3,95	4,44	4,80	5,22	5,63	6,44	7,23	7,99
1170	1,90	2,07	2,25	2,59	3,04	3,51	4,00	4,53	5,10	5,51	5,98	6,45	7,37	8,26	9,13
1200	1,95	2,13	2,30	2,65	3,11	3,59	4,09	4,63	5,21	5,63	6,12	6,60	7,53	8,44	9,32
1460	2,37	2,58	2,80	3,15	3,69	4,26	4,86	5,50	6,19	6,68	7,25	7,81	8,90	9,95	10,95
1600	2,60	2,83	3,06	3,41	4,00	4,61	5,26	5,95	6,70	7,23	7,84	8,44	9,61	10,72	11,79
1750	2,84	3,09	3,34	3,69	4,32	4,98	5,69	6,43	7,23	7,80	8,46	9,10	10,35	11,53	12,64
2000	3,24	3,52	3,81	4,18	4,85	5,59	6,37	7,21	8,11	8,74	9,47	10,17	11,53	12,80	13,99
2500	4,03	4,38	4,74	5,19	5,86	6,75	7,69	8,69	9,77	10,52	11,36	12,17	13,70	15,08	16,3
2920	4,68	5,09	5,50	6,02	6,66	7,66	8,73	9,86	11,08	11,92	12,84	13,71	15,31	16,71	17,89
3500					7,71	8,85	10,07	11,36	12,75	13,70	14,68	15,60	17,20	18,47	
4000						9,79	11,13	12,55	14,07	15,08	16,09	16,99	18,47		
4500							12,10	13,62	15,26	16,32	17,30	18,14			
5000								14,57	16,30	17,40	18,31	19,04			
5500									17,20	18,31	19,10				
6000									17,95	19,04	19,65				

TABELLA DEI FATTORI DI LARGHEZZA

Larghezza della cinghia (mm)	20	30	50	85
Fattore di larghezza (mm)	1,00	1,58	2,74	4,76

TABELLA DEI FATTORI DI LUNGHEZZA

Lunghezza primitiva (mm)	480-800	800-1120	1120-1760	1760-2800
Fattore di lunghezza (mm)	0,8	0,9	1,0	1,1

Le potenze trasmissibili indicate si applicano con un numero minimo di sei denti in presa.
Se il numero di denti in presa è inferiore a 6, può rendersi necessario modificare il sistema.

TABELLE DEI VALORI DI POTENZA HTD PASSO 14M

KILOWATT - LARGHEZZA CINGHIA 40 mm

Giri/min. albero veloce	Numero di denti della puleggia minore																
	28	29	30	32	34	36	38	40	44	48	52	56	60	64	68	72	80
	Diametro primitivo in mm																
	124,8	129,2	133,7	142,6	151,5	160,4	169,3	178,2	196,1	213,9	231,7	249,5	267,4	285,2	303,0	320,9	356,5
10	0,2	0,2	0,2	0,2	0,3	0,3	0,3	0,4	0,4	0,4	0,5	0,5'	0,6	0,6	0,6	0,7	0,8
20	0,4	0,4	0,4	0,5	0,6	0,6	0,7	0,7	0,8	0,9	1,0	1,1	1,1	1,2	1,3	1,4	1,5
40	0,7	0,8	0,8	1,0	1,1	1,2	1,4	1,4	1,6	1,8	1,9	2,1	2,3	2,4	2,6	2,7	3,0
60	1,1	1,2	1,3	1,5	1,7	1,9	2,0	2,2	2,4	2,7	2,9	3,2	3,4	3,6	3,8	4,1	4,5
100	1,8	1,9	2,1	2,4	2,8	3,1	3,4	3,6	4,0	4,4	4,9	5,2	5,6	6,0	6,4	6,7	7,5
200	3,6	3,9	4,2	4,8	5,5	6,2	6,8	7/2	8,0	8,9	9,7	10,5	11/2	12/0	12,7	13,5	15,0
300	4,9	5,3	5,7	6,6	7,5	8,5	9,2	9,7	10,8	12,0	13,1	14,2	15,3	16,5	17,7	18,9	21,3
400	6,1	6,6	7,1	8,2	9,3	10,5	11,3	12,0	13,3	14,7	16,1	17,4	18,7	20,1	21,5	22,9	25,8
500	7,2	7,8	8,4	9,6	11,0	12/3	13,3	14,1	15,6	17,2	18,7	20,2	21,7	23,3	24,8	26,4	29,6
600	8,2	8,9	9,5	11,0	12,5	14,0	15,1	15,9	17,6	19,4	21,1	22,7	24,4	26,1	27,8	29,5	32,9
730	9,4	10,2	10,9	12,6	14,2	16,0	17,2	18,2	20,0	22,0	23,8	25,6	27,4	29,3	31,1	32,9	36,5
800	10,0	10,8	11,6	13,4	15,1	17,0	18,3	19,3	21,2	23,2	25,2	27,0	28,9	30,8	32,6	34,5	38,2
870	10,6	11,4	12,3	14,1	16,0	17,9	19/3	20,3	22,4	24,4	26,4	28,3	30,2	32/2	34,0	36,0	39,7
970	11,4	12,3	13,2	15/1	17,1	19,2	20,6	21,7	23,8	26,0	28,0	30,0	32,0	33,9	35/8	37,7	41,4
1000	11,6	12,5	13,5	15,4	17,5	19/6	21,0	22,1	24,3	26,5	28,5	30,5	32,5	34,4	36,3	38,2	41,9
1160	12,8	13,8	14,8	16,9	19,1	21,4	22,9	24,1	26,3	28,6	30,7	32,7	34,7	36,7	38,5	40,3	43,7
1200	13,1	14,1	15,1	17,3	19,5	21,8	23,4	24/5	26,8	29,1	31,2	33,2	35,2	37/1	38,9	40,7	44,1
1460	14,7	15/8	16,9	19,3	21,8	24,3	25,9	27,1	29,5	31/8	33,8	35,7	37,5	39,3	40/8	42,3	44,7
1600	15,4	16,6	17,8	20,3	22,8	25,4	27,1	28,3	30,6	32,9	34,8	36,6	38,3	39,8	41,1	42,3	44,0
1750	16,2	17,4	18,6	21,2	23,8	26,5	28,2	29,4	31,6	33,8	35,6	37,2	38,6	39,9	40,8	41,6	42,5
2000	17,3	18,5	19/8	22,5	25,2	28,0	29/6	30,8	32,8	34,7	36,2	37/3	38/2	38,9	39,1		
2500	20,8	21,4	22,0	24,2	26,9	29,7	31,2	32/0	33,4	34,4	34,7	34,4					
2920	23,6	24,2	24,8	26,0	27,4	30,0	31,1	31,6	31,9	31,7							
3500			28,1	29,1	30,0	30,7	31,2	31,6									
4000				30,9	31,4												

33

TABELLA DEI FATTORI DI LARGHEZZA

Larghezza della cinghia (mm)	40	55	85	115	170
Fattore di larghezza (mm)	1,0	1,5	2,50	3,48	5,29

TABELLA DEI FATTORI DI LUNGHEZZA

Lunghezza primitiva (mm)	966-1190	1190-1610	1778-2100	2100-2590	2590-3500	3500-oltre
Fattore di lunghezza (mm)	0,8	0,9	0,95	1/0	1,05	1,1

Le potenze trasmissibili indicate si applicano con un numero minimo di sei denti in presa.
Se il numero di denti in presa è inferiore a 6, può rendersi necessario modificare il sistema.

COEFFICIENTI DI SICUREZZA

Una corretta scelta del coefficiente di sicurezza garantisce il funzionamento delle cinghie sincrone. Nella tabella sono elencati i macchinari da lavoro più diffusi con i relativi coefficienti di sicurezza consigliati

Valori indicativi dei coefficienti di sicurezza

	Fonte Energetica					
	Avviamento leggero			Avviamento Pesante		
	- MOTORI ELETTRICI: - C.A. Avviamento " stella/triangolo " - C.C. Commutazione in derivazione - Motori a combustione interna a 4 o più cilindri - Turbine a gas o a vapore			- MOTORI ELETTRICI: - C.A. Avviamento Diretto - C.C. Commutazione in serie - Motori a combustione interna con meno di 4 cilindri e velocità sotto i 600 giri/min.		
	Coefficiente di sicurezza ore di lavoro / giorno			Coefficiente di sicurezza ore di lavoro / giorno		
	Fino a 10	Da 10 a 16	Oltre 16	Fino a 10	Da 10 a 16	Oltre 16
Servizio leggero Pompe centrifughe fino a 7,5 Kw Agitatori per liquidi media densità Compressori centrifughi Convogliatori a nastro - trasp.leggero Ventilatori fino a 7,5 Kw	1,0	1,2	1,4	1,2	1,4	1,6
Servizio medio Pompe oltre 7,5 Kw Vibrovagli e presse Agitatori per liquidi forte densità Compressori rotativi Convogliatori a nastro - trasp.pesante Ventilatori oltre 7,5 Kw Gruppi elettrogeni Macchine da stampa Macchine utensili lav. ferro / legno Macchine tessili	1,3	1,5	1,7	1,6	1,8	2
Servizio pesante Pompe a pistone Presse per laterizi e ceramica Montacarichi e ascensori Impianti per cave estrattive Argani Mulini a martello Cesoie Trasportatori a coclea e a tazza Compressori a pistone	1,5	1,7	1,9	1,9	2,1	2,3
Servizio extra pesante Frantoi Mulini alta potenza Mescolatori per gomma Verricelli - Gru Escavatori	1,7	1,9	2,1	2,1	2,3	2,5

CINGHIE DENTATE DOPPIA DENTATURA POWERSINC DD

Le cinghie sincrone **PIBELT** a doppia dentatura trapezoidale con passo in pollici o HTD® sono idonee, grazie ai denti che si ingranano individualmente, a trasmettere movimenti sincroni con sensi di rotazione contrapposti. Queste cinghie, grazie alla presenza dei denti su ambedue i lati consentono la realizzazione di trasmissioni a serpentina, con pulegge che ruotano nei due sensi opposti. Queste caratteristiche permettono alla cinghia di ripartire tutta la potenza trasmissibile su entrambi i lati.

Caratteristiche costruttive:

- Queste cinghie sincrone a doppia dentatura sono disponibili con profili L, H, 8M, 14M
- L'armatura assicura una perfetta resistenza in trazione, con un allungamento quasi nullo
- La dentatura formata con la massima precisione consente un ingranamento ideale.
- Il rivestimento antiabrasione sui due lati protegge la cinghia dai ripetuti contatti fra denti e pulegge.
- Il rivestimento riduce anche la rumorosità.
- Buona resistenza agli oli di uso comune ed alle temperature fra -25°C e + 100°C.
- L'ingranamento in serie dei denti evita lo slittamento e le variazioni di velocità, con la garanzia di una trasmissione sincrona e positiva.
- L'assenza di contatto metallo/metallo e l'ingranamento flessibile dei denti riducono notevolmente la rumorosità del sistema.
- Le caratteristiche dimensionali corrispondono a quelle delle cinghie singole

Applicazioni:

Il movimento positivo, che limita la tensione agli sforzi utili, e la vasta gamma di potenze trasmesse dalle cinghie sincrone **PIBELT** consentono di ottenere dimensioni compatte e razionali e costi di manutenzione ridotti. Il campo di applicazione delle cinghie **PIBELT** comprende tutte le trasmissioni industriali a movimento positivo, dall'utensileria portatile alle linee automatizzate ed alle macchine utensili o per la stampa che richiedono la trasmissione del moto nei due sensi opposti utilizzando un' unica cinghia

Il codice delle cinghie dentate é composto come segue:

- 600 = Lunghezza primitiva (12")
- 8L = Passo
- DD = Doppia dentatura
- 050 = Larghezza (codice)

	L	H	8M	14M
Passo p (mm)	9,525	12,7	8	14
Altezza della cinghia h (mm)	4,50	5,8	8,3	14,9

Le potenze trasmissibili dalle cinghie a doppia dentatura sono la stesse trasmesse dalle corrispondenti cinghie dentate a dentatura singola



SCHEDA DATI TRASMISSIONE

Società: Indirizzo:
 Contatto: Funzione:
 Telefono: Fax:
 Applicazione:
 Data della richiesta: Riferim. N°
 Data prevista per l'avviamento: Quantità prevista: / anno

1. Caratteristiche dimensionali

Numero totale di pulegge / galoppini: .

Materiale: Trattamento speciale:

Geometria della trasmissione

						Coordinate (mm)	
Puleggia	Tipo*	Interno/esterno	Fisso/mobile	Diam. asse	Diam. di rif.	x	y
Motrice							
Galoppino / Pulg							
Galoppino / Pulg							
Galoppino / Pulg							
Condotta							

* piatta o a gole

Piano funzionale n°: Vi preghiamo di includere uno schema della trasmissione.

2. Caratteristiche meccaniche:

Campo di velocità motore: giri/min Potenza assorbita: kW

Potenza massima: kW alla velocità motore: giri/min

oppure

Coppia massima: Nm alla velocità motore: giri/min

N° di avviamenti per giorno: avviamento con carico: si no

Ore di lavoro: ore / giorno Frequenza di sostituzione:

3. Condizioni di esercizio:

Temperatura media: °C Temperatura massima: °C

Ambiente con: umidità sale polvere prodotti chimici ozono

altri (precisare):

4. Tipo di cinghia:

Denominazione: Quantità per applicazione:

5. Condizioni di montaggio:

Meccanismo di regolazione: Valore:

Osservazioni:



sede centrale



magazzino 2



www.pizzirani.net
info@pizzirani.net



distributore di zona:
area dealer: